

Einleitungsanlagen für Nutzfahrzeuge

Für Fließfett der NLGI-Klassen 000, 00



- Ausfallzeiten senken
- Betriebskosten senken
- Verschleiß verringern durch automatisches Abschmieren

Inhaltsverzeichnis

	Seite
Alphabetisches Inhaltsverzeichnis	3
Bestell-Nr. Übersicht	4 / 5
Anlagen-Übersicht	6 / 7
Schmierstoffe und Zentralschmieranlagen	8
Planung der Anlage	9 – 11
Zahnradpumpen-Aggregate KFU2-40, KFU6-20, KFUS2-64, elektrisch betrieben	12 / 13
Verbundanlage	14
Kolbenpumpe PEF-90, pneumatisch betätigt.	15
Elektronisches Steuergerät IG502-2-E	16 / 17
Kolbenpumpen PEF-90-S14, PEF-90-S19, pneumatisch betätigt, für Anhänger- und Auflieger-Schmierung	18 / 19
Kompakt-Aggregat KFB(S)	20 / 21
Kolbenverteiler, Baureihe VKSO	22 / 23
Amaturen und Zubehör	24 – 40
Auffüllpumpen für Fließfett	41
Anschluss der Druckluft-Versorgungsleitung für eine pneumatisch betätigte Anlage an das Kfz-Bordnetz	42

Alphabetisches Sachverzeichnis

	Seite		Seite
Anhänger- und Auflieger-Schmierung mit Kolbenpumpe		Magnetventil	36
PEF-90-S14 oder PEF-90-S19, pneumatisch betätigt	18 / 19	Montagewinkel für Verteilerbefestigung	30
Anlagen-Übersicht	6 / 7	Muttern	32
Anschlussstücke	24 / 25	Pumpenhalteblech	31
Armaturen und Zubehör für Fettanlagen	24 – 40	Rohrabschneider	36
Auffüllpumpen	41	Rohrleitungen für Fettanlagen	34
Befestigungsschellen	33	Rohrschere	36
Befestigungsschrauben	32	Rohrverbinder	28 / 29
Befestigungssockel	32	Schlauchleitungen für Fettanlagen	35
Blehschrauben	32	Schlauchtüllen	35
Dichtringe	24	Schmierstoffe und Zentralschmieranlagen	8
Distanzring	33	Schrauben	32
Druckschalter	37	Schraubensicherungen	32
Druckluft-Versorgungsleitung, Anschluss	42	Schutzwendel	35
Druckverlauf	11	Schwenkverschraubungen	27
Einfüllstutzen	41	Signallampen	37
Einsteckhülsen	24	Stahlrohr für Fettanlagen	34
Gerätesteckdose	37	Steckverbinder	27
Impulsventil	36	Steuergerät IG502-2-E	16 / 17
Kabelband	33	Steuergerät IG476	19
Kabelsatz für Anlagen mit Kompakt-Aggregat KFB/KFBS	21	T-Stücke	29
Kabelsatz für Anlagen mit Zahnradpumpen-Aggregaten KFU2-40, KFU6-20	38	Überströmventil	36
Kabelsatz für Anlagen mit Zahnradpumpen-Aggregat KFUS2-64	37	Überwurfschrauben	24
Kabelsatz für Anlagen mit Zahnradpumpen-Aggregaten KFU2-40, KFU6-20 bei Einsatz in GGVS-Fahrzeugen	39	Verbinder für VKSO-Verteiler	33
Kabelsatz für Anlagen mit Kolbenpumpe PEF-90	40	Verbundanlage	14
Karosseriescheiben	32	Verschlussschrauben	26
Kegelringe	24	Verschlussstift	26
Kniestücke	26	Verschraubungen für Stahl- und Kunststoffrohr	24
Kolbenpumpe PEF-90, pneumatisch betätigt	15	Verteiler für Fettanlagen	22 / 23
Kolbenpumpen PEF-90-S14, PEF-90-S19, pneumatisch betätigt	18 / 19	Wellschlauch	35
Kolbenverteiler, Baureihe VKSO	22 / 23	Winkelstücke	26
Kompakt-Aggregat KFB(S), elektrisch betrieben	20 / 21	Zahnradpumpen-Aggregate KFU2-40, KFU6-20, KFUS2-64	12 / 13
Konsole für KFU-Aggregate	31		
Kreuzstück	29		
Kunststoffrohr für Fettanlagen	34		
Kupplungsmuffe	41		
Kupplungsstück	41		

Bestell-Nr. Übersicht


Bestell-Nr.	Seite	Bestell-Nr.	Seite	Bestell-Nr.	Seite	Bestell-Nr.	Seite
169-000-082	41	406-004	24	504-050	26	821-400-006	32
169-000-084	41	406-004K	25	504-103	28	821-400-010	32
169-000-090	36	406-004K-S1	25	504-114	27		
169-000-301	36			504-200K	26	847-400-004	42
169-000-336	36	406-004K-S2	25	504-200K-V1-VS	27		
		406-008	28	504-201K	26	853-460-000	25
179-100-025	37	406-035K	25	504-201-VS	27		
179-100-028	37	406-045K	26			881-260-020	30
179-100-070	37	406-054	24	504-202K	26	881-280-006	30
179-990-186	32	406-089K	26	504-202-VS	27	881-280-007	30
		406-090K	26	504-211K	26	881-280-008	30
181-122.01	14	406-145K	26	504-401	27		
181-123.01	14	406-166	24			881-280-009	30
181-140.01	14	406-613	24	506-114	27	881-290-110	30
		406-611	24	506-140	27	881-290-111	30
232-100-000	42	406-612-MS	24	506-145	27	881-290-450	31
232-100-001	36			506-214	27		
		408-004	24	506-346	27	898-110-077	27
301-020	24	408-005	24			898-210-047	35
		408-008	28	508-108	24	898-210-061	33
401-004-512	25	408-011	26	508-145	27	898-210-063	35
401-004-903	25	408-406	42	508-346	27	898-210-075	35
401-004-904	25	408-407	42			898-510-000	33
401-019-691	25	408-603	24	510-024	27	898-510-002	33
		408-611	24	510-145	27	898-610-000	33
404-003K	25	408-612-MS	24	510-343	27	898-710-000	33
404-004	25			510-344	27	898-710-001	33
404-005	25	410-008	28	510-346	27		
404-006	24	410-011	26			941-206-104	33
404-006K	25	410-603	24	514-018K-S1	26	941-206-108	33
404-007	24	410-611	24	514-018-VS	27	941-208-104	33
404-008	28	410-612-MS	24	514-018K-V1-VS	27	941-209-104	33
404-009	28					941-212-104	33
404-010	28	441-006-432	42	604-001-A	33	941-213-104	33
404-011	26			604-002-A	33	941-215-104	33
404-040K	25	450-204-002	26	604-111	33	941-217-104	33
404-040K-US	25					941-220-104	33
404-040K-V1-VS	27	453-004-471-VS	27	606-010-A	33	941-222-100	33
404-045	25					941-227-104	33
404-044	24	451-004-462-VS	27	608-001-A	33		
404-047K	25	451-004-498-VS	27			971-020-250	42
404-050	25	451-004-518-VS	27	610-001-A	33		
404-054K	25					982-760-061	35
404-063	24	454-504-041-VS	28	650-050	32	982-760-070	35
404-072	25			650-060	32	982-760-120	35
404-164	24	455-529-048-VS	27	650-080	32	982-760-121	35
404-603	24	455-531-048-VS	27	650-140	32	982-760-130	35
404-611	24	455-546-048-VS	27	650-160	32	982-760-160	35
404-612-MS	24			650-200	32		
404-662K	25	456-004K-S2	25			995-000-705	41
404-663K	25			734-220-K	35	995-001-500	41
404-673K	25	491-900-001	42	734-260-K	35	995-002-140	31
404-673K-V1-VS	27			734-300-K	35	995-800-166	36
		504-004	28	734-340-K	35	995-800-550	36
		504-019	24				
405-549-049	27	504-040	28	774-580	35	997-000-189	40
405-551-049	27	504-045	29	774-960	35	997-000-373	38

Bestell-Nr. Übersicht

Bestell-Nr.	Seite	Bestell-Nr.	Seite	Bestell-Nr.	Seite	Bestell-Nr.	Seite
997-000-374	39	P-66.60GRUEN	37				
997-000-706	21	P-66.60ROT	37				
997-000-750	37	P-66.60GELB	37				
997-000-904	21	P-66.62	37				
DAK510-S1	29	PEF-90	15				
DAR506	28	PEF-90-S14	18				
DAR508	28	PEF-90-S19	18				
DAR510	28	SLH10-580	35				
DAR510-S1	28	SLH10-650	35				
DAR524	29	SLH10-1600	35				
DAR534	29	VKR2.U2	33				
DAT506	29	VKS02 ...	22				
DAT508	29	VKS04 ...	22				
DAT510	29	VKS06 ...	22				
DAT510-S1	29	VKU010-K	23				
DIN73000A2-6ST30AL	34	VKU020-K	23				
DIN7603-A8x11.5-Cu	24	VKU040-K	23				
DIN7603-A14x18-Cu	24	WV-R04x0.7VERZI	34				
DIN7603-A16x20-Cu	24	WV-R06x0.7VERZI	34				
DIN7981-B4.2x9.5	32	WV-R08x0.7VERZI	34				
DIN7981-BZ4.8x9.5	32	WV-R010x0.7VERZI	34				
DIN7981-BZ4.8x13	32	WVN715-R010x1.5+A89	34				
DIN933-M6x20-8.8	32	WVN716-R04x0.85	34				
DIN933-M6x25-8.8	32	WVN716-R06x1.25	34				
DIN933-M6x30-8.8	32	WVN716-R010x2	34				
DIN933-M6x35-8.8	32						
DIN933-M6x40-8.8	32						
DIN933-M6x45-8.8	32						
DIN933-M6x55-8.8	32						
DIN933-M8x25-8.8	32						
DIN933-M8x35-8.8	32						
DIN934-M6-8	32						
DIN934-M8-8	32						
DIN936-M14x1.5-5	32						
DIN936-M16x1.5-5	32						
DIN936-M20x1.5-5							
DS-E20-S1	37						
DS-E25-S1	37						
IG476-2	19						
IG502-2-E	16						
KFB1	20						
KFBS1	20						
KFU2-40	12						
KFU2.U8	41						
KFU6-20	12						
KFUS2-64	12						

Anlagen-Übersicht

Schmierstoff: Fließfett der NLGI-Klassen 000, 00

Auswahlkriterien	Max. Anschlusswert (cm ³) bzw. max. Schmierstellenanzahl	80 cm ³	
	Pumpe geeignet für	Zugmaschine Zugmaschine mit Zusatzausrüstung Verbundanlage / Auflieger KFU-Aggregate auch für GGVS-Fahrzeuge ¹⁾ (mit Kabelsatz 997-000-374)	
	Antriebsart	elektrisch	
Typenbezeichnung	Pumpe	Zahnradpumpen-Aggregat KFU2-40 KFUS2-64	KFU6-20
			
Technische Daten	Betriebsdruck	38 bar	
	Behälterinhalt	2,7 Liter	6 Liter
Zubehör	Schmierstoffverteilung	Kolbenverteiler VKSO	
	Steuerung	Steuergerät IG502-2-E mit und ohne Überwachung KFUS mit integriertem Steuergerät IG490	
	Hauptleitung (Verbindung: Pumpe – Verteiler)	Vorwiegend Kunststoffrohr ø 10x1,5, aber auch Stahlrohr ø 10x0,7 Schlauchleitung SLH10-...	
	Schmierstellenleitung (Verbindung: Verteiler – Schmierst.)	Vorwiegend Kunststoffrohr ø 4x0,85; bei größerer Bewegung zwischen Schmierstelle und Rahmen: Schlauchleitung 734...	

1) GGVS = Gefahrgutverordnung Straße

	36 cm ³	36 cm ³	ca. 20 Schmierstellen
	Zugmaschine Zugmaschine mit kleiner Zusatzausrüstung auch für GGVS-Fahrzeuge ¹⁾	Anhänger / Auflieger auch für GGVS-Fahrzeuge ¹⁾	Zugmaschine mit geringer Schmierstellenanzahl Zugmaschinen mit Zusatzausrüstung auch für GGVS-Fahrzeuge ¹⁾
	pneumatisch	pneumatisch	elektrisch
	Kolbenpumpen PEF-90  Seite 15	Kolbenpumpe PEF-90-S14 PEF-90-S19 für GGVS-Fahrzeuge ¹⁾  Seite 18	Kompakt-Aggregat KFB(S)1  Seite 20
	22 bis 50 bar	22 bis 50 bar	38 bar
	3 Liter	3 Liter	1,4 Liter
	Kolbenverteiler VKS0		Kolbenverteiler VKS0
	Steuergerät IG502-2-E mit und ohne Überwachung	mit angebautem elektronischem Steuergerät IG476-2 bei PEF-90-S14 IG476-3 bei PEF-90-S19	Steuergerät IG502-2-E mit und ohne Überwachung
			Kunststoffrohr ø 10x1,5
			Kunststoffrohr ø 4x0,85

Schmierstoffe und Zentralschmieranlagen

Beachten Sie wichtige Informationen zum Produktgebrauch auf dem Rückumschlag.

Die Zentralschmieranlagen dürfen nur bestimmungsgemäß verwendet werden. Zentralschmieranlagen können normalerweise mit den in den Geräteunterlagen aufgeführten Schmierstoffen in entsprechenden Konsistenzklassen und Viskositätsgrenzen im angegebenen Temperaturbereich betrieben werden. Schmierstoff- und einsatzabhängig können die Anforderungen an die Auslegung des Schmiersystems variieren.

Von dem Einsatz von Schmierfetten der NLGI-Klasse 0 raten wir ab, da sich bei der bereits hohen "scheinbaren Viskosität" gerade bei niedrigen Umgebungstemperaturen wesentliche Eigenschaften mit Bezug auf die Förderung schmierstoffabhängig erheblich verschlechtern können. Sollte dennoch ein Schmierfett der NLGI-Klasse 0 erforderlich sein, empfehlen wir die Prüfung auf Förderbarkeit.

Geeignete Schmierstoffe

Die Schmierstoffe müssen zur Schmierung der Lagerstellen unter den im Einsatz zu erwartenden Umgebungsbedingungen geeignet sein. Entsprechende Schmierstoffe können unserer Erfahrung nach von allen namhaften Schmierstoffherstellern angeboten werden. Bitte wenden Sie sich zur Auswahl von einem geeigneten Schmierstoff an den Lieferanten. Bestehen hinsichtlich der Förderbarkeit des ausgewählten Schmierstoffs Zweifel, bietet SKF Lubrication Systems entsprechende Prüfungen an. Schmierstoffe, welche die gleichlautenden Spezifikationen der Firmen SKF Lubrication Systems Germany AG, Daimler AG und MAN AG erfüllen, sind hinsichtlich förderungsrelevanter Parameter abgeglichen.

Ein entsprechender Schmierstoff kann auch bei der SKF Lubrication Systems Germany AG in 1 kg- und 25 kg-Gebinden bezogen werden.

1 kg-Gebinde, Bestell-Nr. FL1-000 ^{1) 4)}
25 kg-Gebinde, Bestell-Nr. FL25-000 ²⁾

In Zentralschmieranlagen lassen sich auch **biologisch abbaubare Fettsorten** fördern, die bei der SKF Lubrication Systems Germany AG bezogen werden können.

1 kg-Gebinde, Bestell-Nr. FL1-000BIO ¹⁾
25 kg-Gebinde, Bestell-Nr. FL25-000BIO ²⁾

Um eine sichere Funktion im Betrieb der Zentralschmieranlage zu gewährleisten, ist beim Nachfüllen von Schmierstoff unbedingt auf Sauberkeit zu achten. Schmutz führt zu Störungen im Zentralschmier-system und zu Zerstörungen in den Reibstellen.

Schmierstoffhersteller von denen wir wissen, dass sie geeignete Schmierstoffe anbieten können:

ARAL AG	Deutsche Shell GmbH	Reiner Chemische Fabrik GmbH
Autol-Werke GmbH	ELF	RHENUS
AVIA Mineralöl	Esso	Wilhelm Reiners GmbH & Co.
Axel Christiernsson	FINA	Siebert GmbH
BP Oil Deutschland GmbH	Georg Oest Mineralölwerke	Texaco
Calypsol	Mobil Schmierstoff GmbH	Veedol Int. Ltd., England
Castrol Ltd., England	Optimol	Winterahall AG
DEA	ÖMV GmbH	Zeller+Gmelin GmbH & Co.

1) Kupplungsstück für 1kg-Gebinde, Bestell-Nr. KFU2.U8

2) Auffüllpumpen für 25 kg-Gebinde, Bestell-Nr. 169-000-082 und 169-000-084

3) Für Aggregate mit Fettfolgeeinrichtung

4) Befüllbogen für Pumpen mit Schraubdeckel, Bestell-Nr. 169-000-037

Anlagen für Fließfett der NLGI-Klassen 000, 00

- Elektrisch betriebene Zahnradpumpen-Aggregate KFU / KFUS
- Pneumatisch betätigte Kolbenpumpe PEF-90
- Elektrisch betriebenes Kompakt-Aggregat KFB(S)1

1. Planung und Einbau

a) Ermittlung der Schmierstellenanzahl.

Alle Reibstellen des Fahrwerks sowie der vorhandenen Aufbauten, außer den Kreuzgelenken der Kardanwelle.

b) Festlegen der Dosiermengen.

Die Tabellenwerte entsprechen dem mittleren Schmierstoffbedarf der Lager in einem Fahrzeug über 8 t.
Die Schmierhäufigkeit ist abhängig von der Betriebsweise.

Zugmaschine	Dosierung (cm ³)	Anhänger und Auflieger	Dosierung (cm ³)	Omnibus	Dosierung (cm ³)
1. Achsschenkel	0,4	1. Zuggabel	0,4	1. Abstellhebel	0,1
2. Federbolzen	0,4	2. Drehkranz	0,4	2. Doppelhebel	0,1
3. Federgehänge	0,4	3. Federbolzen	0,4	3. Umlenkhebel	0,1
4. Bremswelle	0,2	4. Bremswelle	0,2	4. Lenkzwischenhebel	0,1
5. Bremswelle, Rad	0,1	5. Bremswelle, Rad	0,1	5. Gestängesteller	0,2
6. Gestängesteller	0,2	6. Gestängesteller	0,2	6. Bremswelle	0,2
7. Stabilisator	0,2	7. Handbremse	0,1	7. Bremswelle, Rad	0,1
8. Fahrerhauslagerung	0,1	8. Reserverad	0,1	8. Achsschenkel	0,4
9. Längslenker	0,2	9. Bremsbackenbolzen	0,1	9. Drehkranz	0,4
10. Querlenker	0,2	10. Lenkung	0,4	10. Schubstangen	0,4
11. Kupplung	0,1	11. Stützarme	0,1	11. Gelenklager	0,4
12. Gasregulierung	0,1	12. Scheuerplatte	0,4	12. Achsträger	0,4
13. Mittellager	0,4			13. Gasregulierung	0,1
14. Sattelplatte	0,4				

c) Berechnung des Anschlusswertes

Maximalwerte:

Elektrisch betriebene Zahnradpumpen-Aggregate
KFU / KFUS = 80 cm³

Pneumatisch betätigte Kolbenpumpe
PEF-90 = 36 cm³

Elektrisch betriebene Kolbenpumpe
KFB(S) Max. Anschlusswert siehe Diagramm S. 21

Beispiel für Anschlusswertberechnung: *)

20 Schmierstellen à 0,4 cm³ = 8 cm³

10 Schmierstellen à 0,2 cm³ = 2 cm³

10 Schmierstellen à 0,1 cm³ = 1 cm³

11 cm³

+25% (Sicherheitszuschlag) = 2,75 cm³

Kompressibilitäts- und Dehnungsverluste:

1 cm³/m Hauptleitungsrohr
(Mittelwert für Stahl- und Kunststoffrohr),

angenommen:

12 m Hauptrohrleitung 10 x 1 = 12 cm³

Gesamtsumme **) 25,75 cm³

d) Auswahl der Verteiler

Dosiermengen der VKSO-Verteiler: 0,1; 0,2 und 0,4 cm³.
Je nach Rohrplan: 2-, 4- und 6stellige VKSO-Verteiler. Die Verbindung von zwei verschiedenen Verteilern zu einer Leiste erfolgt mit dem Verbinder VKR2.U2.

e) Rohrleitungsanschlüsse

Hauptrohrleitungsanschlüsse an VKSO-Verteilern:
Gewinde M16x1,5 für Rohr ø10, mit Senkung für lötlöse Rohrverschraubung.

Schmierleitungsanschlüsse

an VKSO-Verteilern: mit Steckverbindungen.

*) Beispiel gilt nur für Aggregate KFU und PEF-90. Für die KFB(S) Aggregate sind die Sicherheitszuschläge bereits im Diagramm eingearbeitet.

**) Falls der ermittelte Anschlusswert die Fördermenge des Pumpenaggregates übersteigt, muss ein zweites Pumpenaggregat eingesetzt werden. Ein zweites Aggregat ist auch erforderlich, wenn das Fahrzeug längere Zeit bei Temperaturen unter -20 °C betrieben wird mit einem Hauptleitungsstrang von mehr als 17 m.

f) Einbau

(Ausführliche Montageanleitungen auf Anfrage.)

Die Hinweise sollen dem Monteur Richtschnur und Hilfe sein. Sie ermöglichen ihm, Einbauten an Fahrzeugen selbständig vorzunehmen, auch wenn keine oder unvollständige Rohrpläne vorliegen.

Für die gängigen Standardtypen von Nutzfahrzeugen haben wir Rohrpläne ausgearbeitet, nach denen die Montagen durchzuführen sind. Bei Bedarf werden diese Rohrpläne kostenlos zugeschickt.

In Anlehnung an diese Pläne können zusätzliche Aufbauten und Sonderfahrzeuge ausgerüstet werden.

Die vormontierten VKSO-Verteiler für Standardanlagen werden bereits fertig dosiert angeliefert, können aber, sofern erforderlich, auf eine andere Schmierstoffmenge umdosiert werden.

VKSO-Verteiler an geeigneten Stellen am Fahrzeug montieren und mit den Rohrleitungen verbinden.

Max. Länge der Schmierstellenleitungen (Verbindung: Verteiler – Schmierstelle) 6 m.

Die Überwurfschrauben fest anziehen, jedoch nicht überziehen (max. 1 1/2 Umdrehungen). Die Kegelringe und das Rohr werden beim Anziehen etwas verformt, weshalb kein harter Widerstand – wie etwa beim Anziehen einer Befestigungsschraube – fühlbar wird.

Beim Verlegen der Schmierstellenleitungen ist zu beachten:

- Lenkeinschlag, Durchfederung, Scheuerstellen.
- Umgebung von Wärmequellen meiden.

Pumpe und Steuergerät an geeigneter Stelle montieren.

Schlauchleitungsverbindungen und elektrische Anschlüsse herstellen.

Einige Montagehinweise:

- Für die Montage vorhandene Bohrungen im Rahmen und an anderen Fahrzeugteilen verwenden.
- Karoseriescheiben überbrücken größere Bohrungen.
- Verbindungen Verteiler – Schmierstellen werden in Kunststoffrohr $\varnothing 4 \times 0,85$ mm (nach WVN716, flexibel) verlegt.
- Für den Anschluss an Schmierstellen von beweglichen Teilen und für mechanisch stark beanspruchte Schmierstellenleitungen sind Schlauchleitungen 734...-K zu verwenden.
- **Die Luftentnahme für die pneumatisch betätigte Pumpe PEF-90 hat an einer Leitung für Nebenverbraucher zu erfolgen.** Die TÜV-Vorschriften sind zu beachten.
- **Bei Tankfahrzeugen und Fahrzeugen, die Gefahrgut befördern, ist die einschlägige Gefahrgutverordnung (GGVS) zu beachten.**

Einsetzbar sind:

Elektrisch betriebene Zahnradpumpen-Aggregate KFU2-40, KFU6-20 in Verbindung mit dem Kabelsatz 997-000-374; Kompakt-Aggregate KFB(S) in Verbindung mit den Kabelsätzen 997-000-630 oder 997-000-650.

Außerdem ist die Druckschalterleitung ebenfalls im Wellschlauch zu verlegen.

2. Bedienung und Wartung

Bei automatisch gesteuerten Anlagen mit Ausnahme der KFB(S)-Kompakt-Aggregate leuchtet die Signallampe nach jedem Einschalten der Zündung für ca. 3 Sekunden auf. (Funktion bei Störung siehe 3.)

Die Wartung beschränkt sich im wesentlichen darauf, rechtzeitig sauberen Schmierstoff nachzufüllen.

Ist das Fahrzeug in der Inspektion, sollen alle Rohranschlüsse auf festen Sitz überprüft werden.

Abgerissene oder gescheuerte Schlauchleitungen nach Beseitigung der Ursache erneuern und eine Probeschmierung auslösen. Automatische Anlagen von Hand auslösen und Signallampe beachten.

Die Hauptleitung (Verbindung: Pumpe – Verteiler) wird von einem Druckschalter überwacht, der den Druckaufbau meldet. Ausnahme: KFBS- und KFUS-Aggregate. Nichtaufleuchten der Signallampe bzw. ständiges Leuchten bei automatischen Anlagen bedeutet fehlender Druckaufbau.

Bei stark überschmierten Stellen eine kleinere Dosierung wählen, bei zu trockenen Stellen eine größere.

Ist die gesamte Anlage über- oder unterschmiert, liegt eine Funktionsstörung vor: hier ist nach 3.b) bzw. 3.c) zu verfahren.

3. Funktionsstörungen und deren Behebung

a) Störungsanzeige durch Signallampe.

Die Signallampe erlischt nicht ca. 3 Sekunden nach Einschalten der Zündung bzw. Anlassen des Motors.

Den Fehler in nachstehender Reihenfolge suchen:

Schmierstoffstand im Vorratsbehälter kontrollieren; ggf. Schmierstoff auffüllen und Anlage entlüften.

Bei elektrisch betriebenen Zahnradpumpen während der Pumpenlaufzeit Verschraubung der Hauptleitung lösen. Es muss kontinuierlich Schmierstoff austreten.

Bei pneumatisch betätigten Anlagen: Druckluftversorgung kontrollieren. Mindestdruck 6 bar.

Pumpenfunktion überprüfen.

Der Kolbenhub muss bei Luftbeaufschlagung zu hören oder zu spüren sein.

Druck in der Hauptleitung prüfen.

Hierzu Schmierstellenanschluss lösen und feststellen, ob der Verteiler fördert.

Fördert er, muss der Fehler am Druckschalter, der elektrischen Verdrahtung oder am Steuergerät liegen.

Zu beachten:

Der Verteiler fördert erst, wenn die Hauptleitung wieder druckentlastet ist. Daher „Nachschmierverteiler“.

Elektrische Anschlüsse überprüfen:

Ist Spannung vorhanden?
Sind alle Leitungsanschlüsse fest?
Signallampe, Elektroventil, Druckschalter und Steuergerät überprüfen.

Hauptleitungsanschlüsse, insbesondere **Hauptschlauchleitungen**, auf Dichtheit überprüfen. Danach die **Ventile der Pumpe** auf Verschmutzung überprüfen.

- b) **Gesamte Anlage unzureichend geschmiert.**
Manometer in Hauptleitung setzen und Druckaufbau und -abbau überprüfen. Druckaufbau min. 30 bar. Nach Druckabbau darf ein Restdruck von max. 1 bar (gemessen am Pumpenauslass) verbleiben.
- c) **Gesamte Anlage ist überschmiert.**
Einstellung des Steuergerätes überprüfen, ggf. Pausenzeit verlängern.
- d) **Einzelne Schmierstellen über- oder unterschmiert.**
Dosierung wechseln.
- e) **Verteilerstörungen.**
Austauschen der Verteiler.

Achtung!

Bei allen Arbeiten an der Anlage, insbesondere beim Auswechseln von Dosier nipples an Verteilern, ist unbedingt auf Sauberkeit zu achten. Schmutz im System führt zu Störungen.

Beim Reinigen von Zentralschmieranlagen niemals Tri, Per oder ähnliche perbunan-aggressive Flüssigkeiten verwenden. Waschbenzin und Petroleum sind geeignet.

Druckverlauf in der Hauptleitung bei Anlagen mit Nachschmierverteilern VKSO

Der Druckverlauf ist bei pneumatisch betätigten Kolbenpumpen und elektrisch betriebenen Zahnradpumpen-Aggregaten ähnlich, nur wird bei pneumatisch betätigten Kolbenpumpen im allgemeinen die Druckaufbauzeit kürzer sein.

Der erreichte Maximaldruck in der Hauptleitung hängt vom Betätigungsdruck an der Kolbenpumpe bzw. der Druckhöhe des Druckbegrenzungsventils bei Zahnradpumpen-Aggregaten ab.

Pneumatisch betätigte Kolbenpumpe	22-50 bar
Elektr. betriebene Zahnradpumpen-Aggregate KFU	≈ 38 bar
Elektrisch betriebene Kolbenpumpe KFBS	≈ 30 bar

(Beschränkung der Hauptleitungslänge auf 10 m)

Funktionsablauf

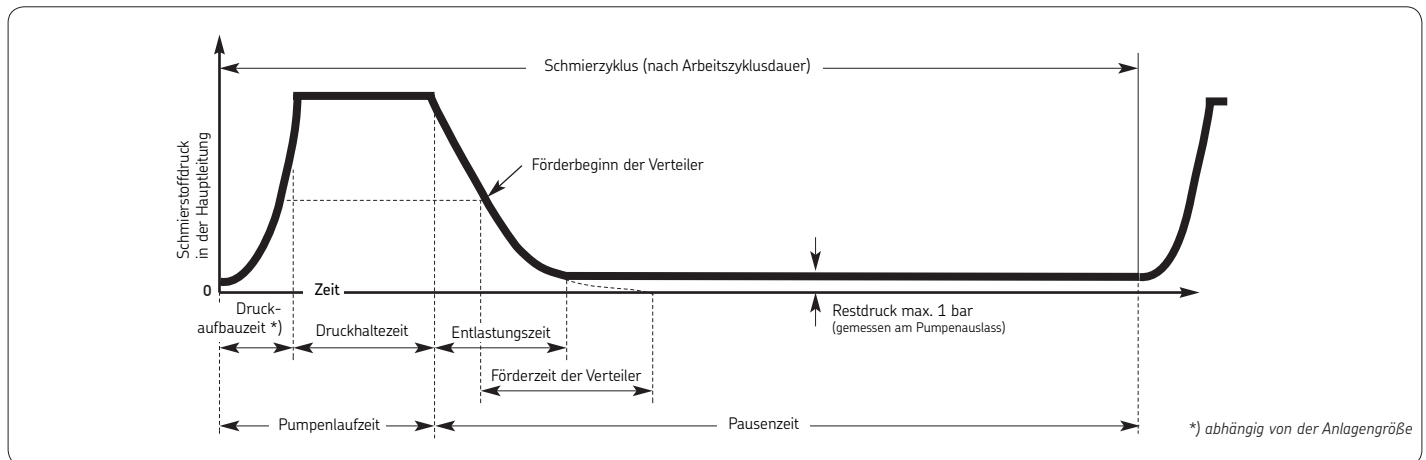
Nach Ablauf der voreingestellten Pausenzeit wird der Pumpenmotor eingeschaltet und der der Anlage entsprechende Druck aufgebaut, was dem Steuergerät durch Schalten des Druckschalters gemeldet wird. Nach Ablauf der Pumpenlaufzeit wird der Pumpenmotor abgeschaltet, und es beginnt erneut eine Pausenzeit.

Bleibt während der Pumpenlaufzeit das Druckschaltersignal aus, meldet das Steuergerät am Ende der Pumpenlaufzeit Störung durch ständiges Leuchten der Signallampe.

Während des Druckaufbaus in der Hauptleitung werden die Dosierkammern der Verteiler mit Schmierstoff gefüllt.

Die Druckentlastung der Hauptleitung über das Entlastungsventil beginnt mit dem Abschalten der Pumpe. Parallel zur Entlastung wird der Schmierstoff aus den Dosierkammern von den federbelasteten Verteilerkolben zu den Schmierstellen gefördert.

Die Kompakt-Aggregate KFB(S) haben den gleichen Funktionsablauf, nur wird hier der Druckaufbau nicht überwacht.



Zahnradpumpen-Aggregate mit Behälter KFU2-40, KFU6-20, KFUS2-64, elektrisch betrieben

Das Zahnradpumpen-Aggregat besteht im wesentlichen aus einer Zahnradpumpe mit Entlastungsventil, Druckbegrenzungsventil, Gleichstrommotor, transparentem Schmierstoffbehälter, Befüllstutzen und Befestigungswinkel. Zum Schutz gegen Verschmutzung sind der Gleichstrommotor und der Befüllstutzen mit einer Haube abgedeckt. Die Haube rastet auf beiden Seiten am Behälterdeckel ein.

Funktion

Die Zahnradpumpe fördert den Schmierstoff während der Pumpenlaufzeit kontinuierlich über die Hauptleitung zu den Nachschmierverteilern. Sobald die Dosierkammern der Verteiler gefüllt sind, fließt der überschüssige Schmierstoff über das Druckbegrenzungsventil in den Behälter zurück.

Nach Ablauf der Pumpenlaufzeit (Beginn der Pausenzeit) öffnet das Entlastungsventil, sodass sich der Druck in der Hauptleitung bis auf einen Restdruck von 0,2 bis 1,0 bar abbauen kann. Nun können die federbelasteten Kolben der Verteiler den Schmierstoff aus den Dosierkammern zu den Schmierstellen fördern.

Mit dem Pumpenaggregat KFU2-40 oder KFU6-20 kann nahezu jede Anlagengröße in Nutzfahrzeugen, einschließlich Aufbauten, durch eine einzige Pumpe versorgt werden.

Außerdem kann auch der Auflieger oder Anhänger als Verbundanlage angeschlossen werden, was allerdings nur dann zu empfehlen ist, wenn Motorwagen und Auflieger / Hänger äußerst selten oder gar nicht getrennt werden.

In Fahrzeugen, die für den Gefahrguttransport auf der Straße (GGVS) zugelassen sind, müssen die KFU-Aggregate mit dem Kabelsatz 997-000-374 eingesetzt werden.

Zugehöriger Kabelsatz für KFU, Bestell-Nr. 997-000-373;
Kabelsatz für KFUS2-64, Bestell-Nr. 997-000-750.

Technische Daten

Bestell-Nr.	KFU2-40	KFU6-20 *)
Bestell-Nr.	KFUS2-64	
Behälterinhalt	2,7 l	6 l
Gewicht (ohne Schmierstoff)	ca. 5,5 kg ...	ca. 7,3 kg
Betriebsspannung	12 oder 24 V DC	

Bei Bestellung die erforderliche Spannung angeben.

Sicherung 12 V bei KFU	7,5 A
Sicherung 24 V bei KFU	7,5 A
Sicherung 12 V bei KFUS	16 A
Sicherung 24 V bei KFUS	8 A
Förderstrom	140 cm ³ /min

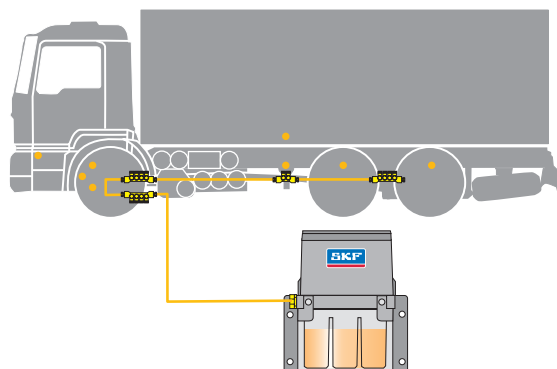
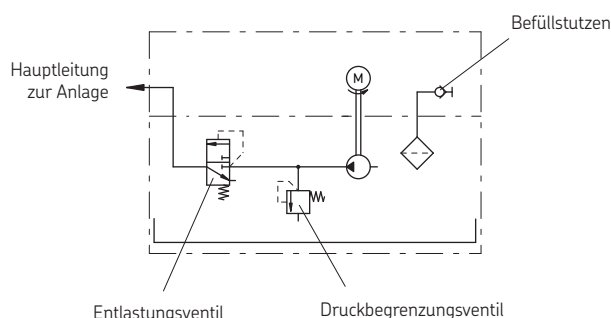
bei Gegenruck $p = 38$ bar und Temperatur $t = 25$ °C

Anschlusswert für Einleitungsanlagen ...	max. 80 cm ³
Aggregate mit Entlastungs- und Druckbegrenzungsventil	
Max. Betriebsdruck	38 \pm 2 bar
(entspricht dem Istwert des eingebauten Druckbegrenzungsventils)	
Zulässige Betriebstemperatur	-25 °C bis +75 °C
Schutzart	IP 59 k
Schmierstoff	Fließfett der NLGI-Klassen 000, 00

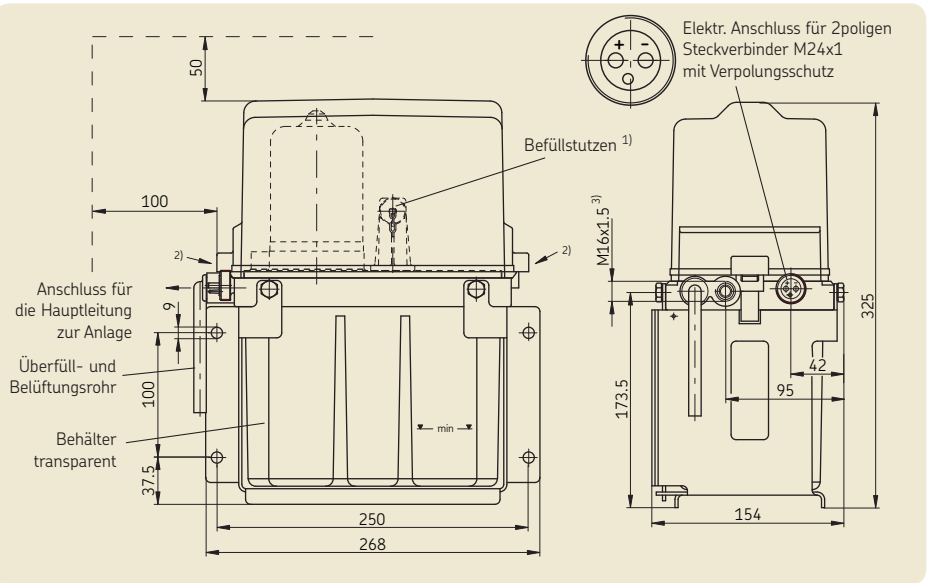
Zugehöriges Steuergerät für KFU-Aggregate: IG502-2-E,
KFUS-Aggregat mit integriertem Steuergerät: IG490.

*) Dieses Aggregat ist nur für solche Anlagen zu verwenden, die einen Schmierstoffverbrauch von mind. 6 l/Jahr haben.

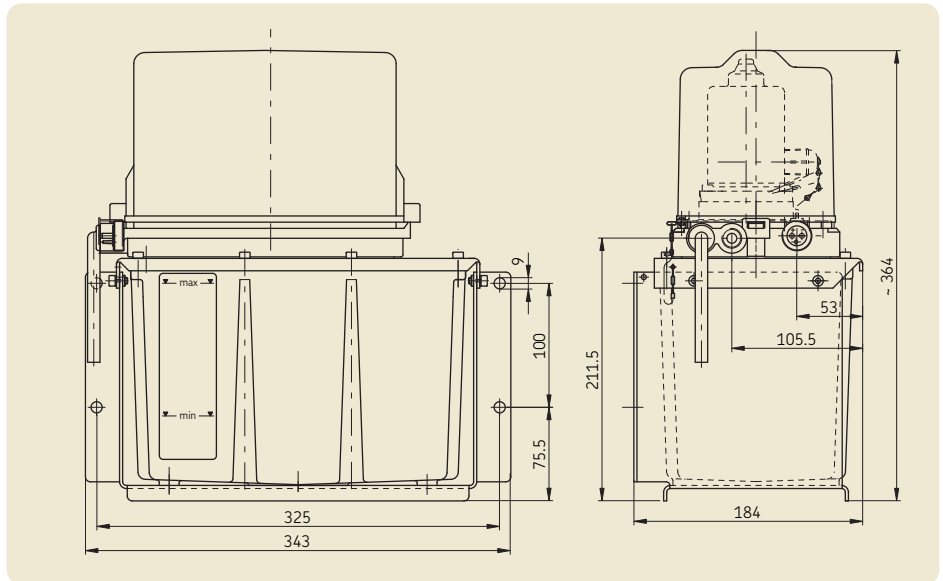
Hydraulikplan



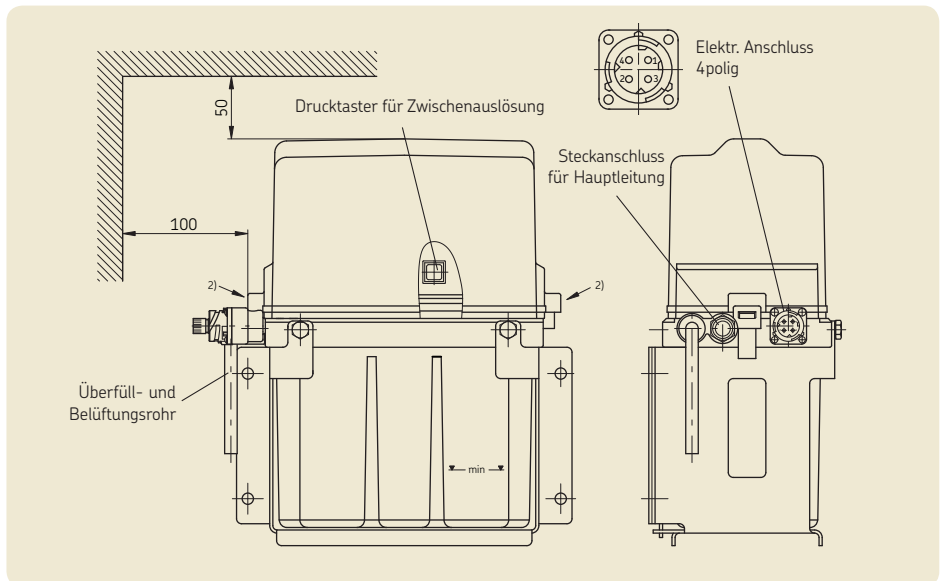
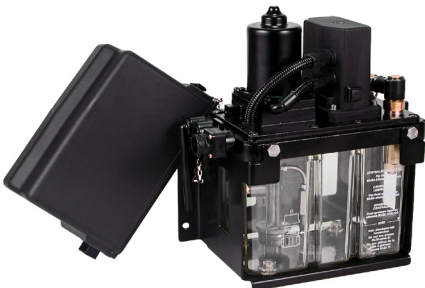
KFU2-40 mit 2,7 l-Behälter



KFU6-20 mit 6 l-Behälter



KFUS2-64 mit 2,7 l-Behälter



- 1) Kupplungsmuffe für Befüllstutzen, Bestell-Nr. 995-001-500 (gesondert zu bestellen).
- 2) Zum Befüllen muss die Kappe abgenommen werden. Hierzu Kappe an den bezeichneten Stellen mit beiden Händen nach innen eindrücken und nach oben abheben.
- 3) Anschlussgewinde mit Senkung für lötlöse Rohrverschraubung.

Verbundanlage mit Zahnradpumpen-Aggregat KFU2-40, KFU6-20, elektrisch betrieben,

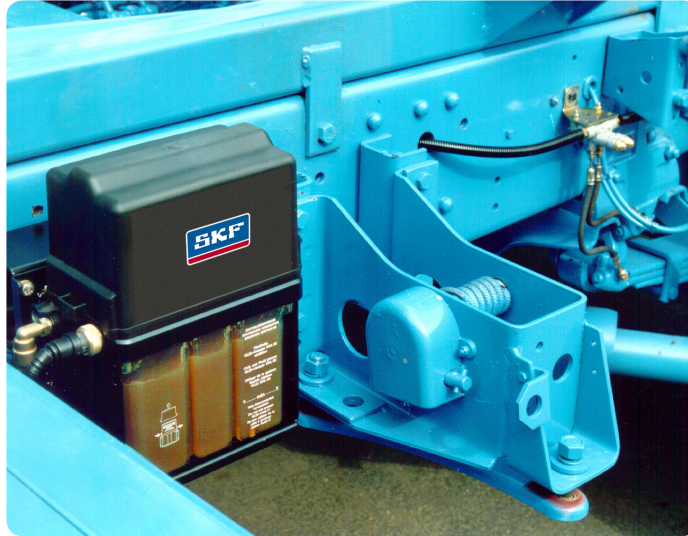
für Zugmaschinen mit Anhänger oder Auflieger ohne häufigen Fahrzeugwechsel

Das Aggregat ist in der Zugmaschine montiert, und die Hauptleitung des Folgefahrzeugs wird über eine Steckkupplung mit der Zentralschmieranlage der Zugmaschine verbunden.

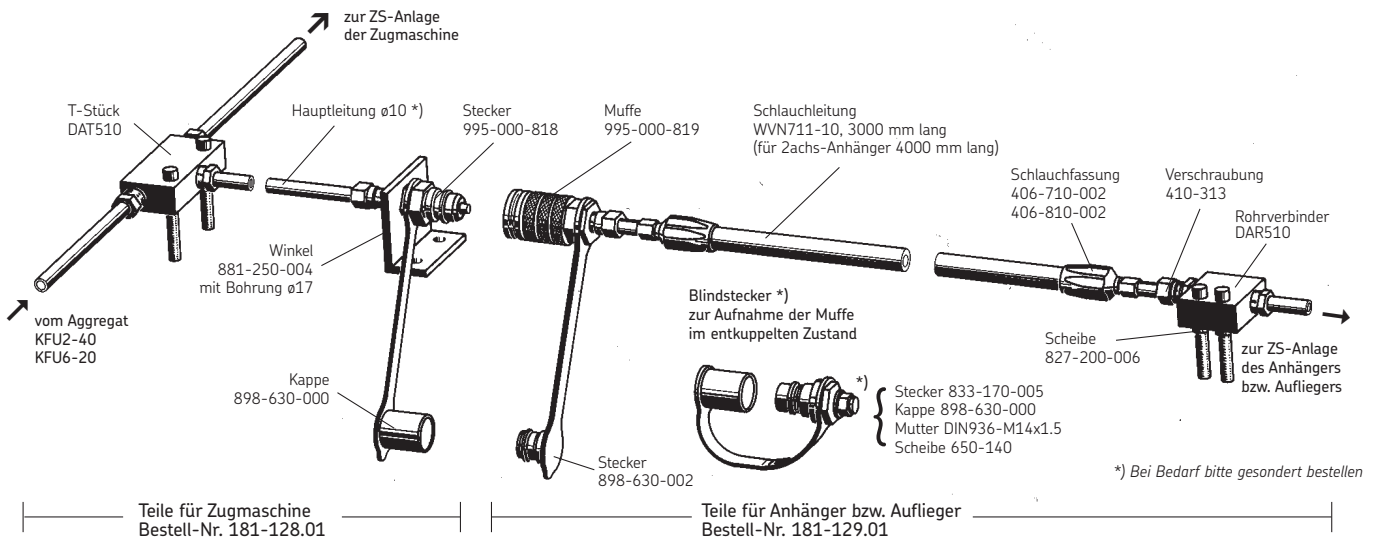
Das Fördervolumen ist so bemessen, dass alle üblichen Verbundfahrzeuge versorgt werden können.

In Fahrzeugen, die für den Gefahrguttransport auf der Straße (GGVS) zugelassen sind, müssen die Aggregate mit dem Kabelsatz 997-000-374 eingesetzt werden.

Zugehöriges Steuergerät: IG502-2-E



Kupplungsteile für Verbundanlage



Kupplungsteile für Verbundanlage komplett
Bestell-Nr.

181-123.01

Komplett, jedoch mit Spiralrohr ¹⁾
Bestell-Nr.

181-122.01

Teile für Anhänger bzw. Auflieger
mit Spiralrohr ¹⁾
Bestell-Nr.

181-140.01

¹⁾ Spiralrohr einzeln, Bestell-Nr. 167-003-501

Kolbenpumpe PEF-90, pneumatisch betätigt

Das Aggregat besteht im wesentlichen aus

- einer als Kolbenpumpe ausgebildeten Schmierstoffpumpe mit pneumatischer Betätigung und Federrückstellung,
- Saugventil,
- kombiniertem Druck- und Entlastungsventil,
- einem als Faltenbalg ausgebildeten Schmierstoffbehälter einschließlich Schutzbehälter,
- Befüllstutzen für Befüllung des Schmierstoffbehälters.

Funktion

Durch die Beaufschlagung der Druckluft wird der Förderkolben in Richtung Auslass bewegt. Dadurch wird der über das Saugventil in den Pumpenraum eingeströmte Schmierstoff über das kombinierte Druck- und Entlastungsventil in die Anlage gefördert.

Nach Abschalten der Druckluft wird der Förderkolben von der Rückstellfeder wieder in seine Ausgangslage zurück gedrückt.

Durch den entstehenden Unterdruck geht auch das kombinierte Druck- und Entlastungsventil in die Ausgangsstellung zurück und öffnet dabei die Entlastungsbohrung; dadurch wird die Hauptleitung druckentlastet.

Durch die Druckentlastung werden in den Verteilern die Wege von den Dosierkammern zur Reibstelle geöffnet, sodass die federbelasteten Dosierkolben nun ihrerseits den Schmierstoff in die Reibstelle fördern können.

Bei der Rückbewegung des Kolbens wird durch den entstehenden Unterdruck das Einlassventil geöffnet und neuer Schmierstoff strömt in den Pumpenraum.

Damit ist ein Arbeitszyklus beendet.



Hinweis

Pumpenaggregat bei Erstbefüllung überfüllen um Lufteinschlüsse im Faltenbalg zu vermeiden und einen einwandfreien Betrieb zu gewährleisten.

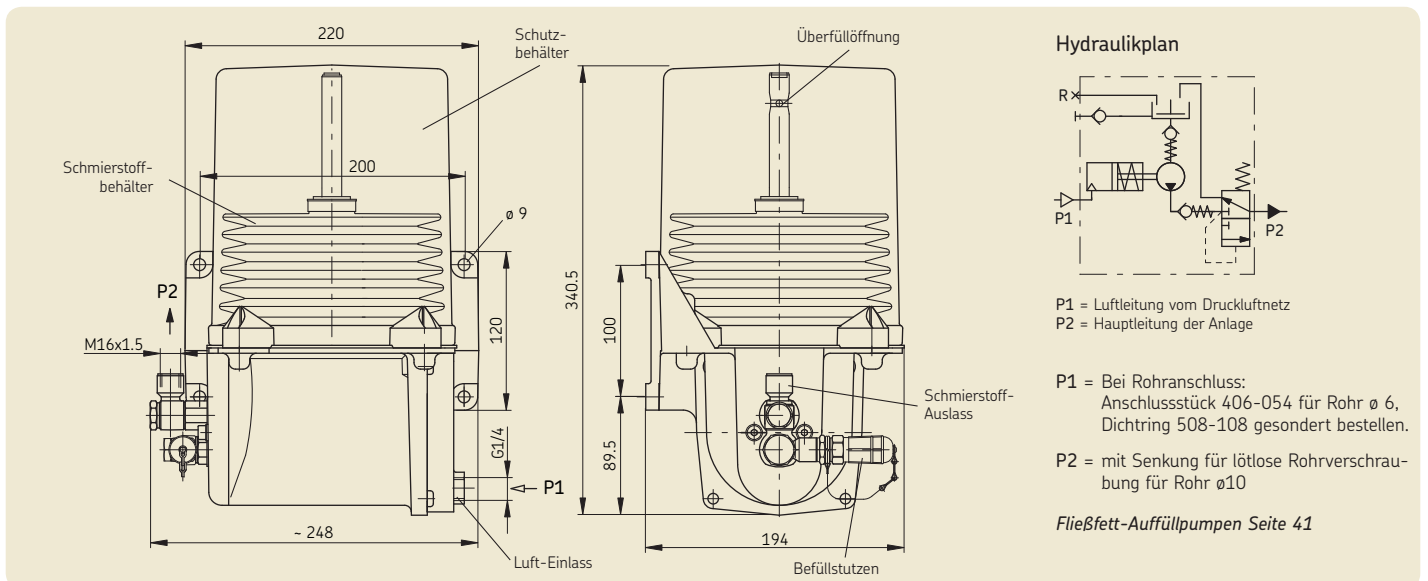
Technische Daten

Bestell-Nr.	PEF-90
Fördervolumen pro Hub	48 cm ³
Betriebsdruck (abhängig vom Luftdruck)	22 bis 50 bar
Zul. Luftdruck P1 für die Pumpe	max. 10 bar
Zul. Betriebstemperatur	-25 °C bis +80 °C
Behälterinhalt	3 Liter
Schmierstoff	Fließfett, NLGI-Klassen 000, 00

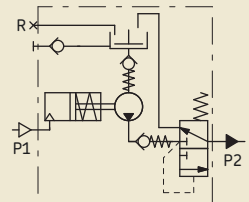
Werkstoffe:

Zylinder/Kolben	Al Mg Si 0,5
Ventile	Stahl, Cu Zn 40 Pb 2
Dichtungen, Schmiermittelbehälter	NBR
Einbaulage	wie dargestellt
Gewicht (ohne Schmierstoff)	ca. 4,7 kg

Für verspannungsfreie Pumpenmontage sorgen!
Zugehöriges Steuergerät: IG502-2-E



Hydraulikplan



P1 = Luftleitung vom Druckluftnetz
P2 = Hauptleitung der Anlage

P1 = Bei Rohranschluss:
Anschlussstück 406-054 für Rohr ø 6,
Dichtring 508-108 gesondert bestellen.

P2 = mit Senkung für lötlöse Rohrverschraubung für Rohr ø10

Fließfett-Auffüllpumpen Seite 41

Elektronisches Steuergerät IG502-2-E

für Anlagen mit Zahnradpumpen-Aggregat KFU2-40, KFU6-20 oder Kolbenpumpe PEF-90

Bedien- und Anzeigeelemente

Die Steuergeräte IG502 verfügen über ein Bedien- und Anzeigepanel, mit dem sowohl die eingestellten Parameter als auch die programmierten Funktionen überprüft, überwacht und ggf. neu angepasst werden können.

Betriebsarten

PAUSE (Pumpe AUS)

mit der Funktion als Timer

- programmierbar von **0,1 bis 99,9 h**
- Digitalanzeige nach Aufruf:
tPA (t = Timer, PA = PAUSE)

Die PAUSE (Zeitraum zwischen zwei Schmierzyklen) wird von einem innerhalb der Steuerung generierten Zeittakt (Timer) und dem für die PAUSE (tPA) programmierten Wert (in Stunden) bestimmt.

PAUSE (Pumpe AUS)

mit der Funktion als Counter

- programmierbar von **1 bis 999 Impulse**
- Digitalanzeige nach Aufruf:
cPA (c = Counter, PA = PAUSE)

Die PAUSE (Zeitraum zwischen zwei Schmierzyklen) wird von dem zeitlichen Abstand der am Zählengang eintreffenden Signale und dem als PAUSE (cPA) programmierten Wert bestimmt.

CONTACT (Pumpe EIN)

mit der Funktion als Timer

- programmierbar von **1 bis 99,9 Minuten**
- Digitalanzeige nach Aufruf:
tCO (t = Timer, CO = CONTACT)

Die Pumpenlaufzeit (CONTACT) wird von einem innerhalb der Steuerung generierten Zeittakt (Timer) und dem für CONTACT (tCO) programmierten Wert (in Minuten) bestimmt.

Überwachungsfunktionen

PS (Pressure Switch) Druckschalter

Diese Überwachungsfunktion ist für Fließfett-Zentralschmieranlagen der NLGI Klassen 000, 00, 0 mit Drucküberwachung in der Hauptleitung vorgesehen. Ist der Überwachungsparameter **PS** programmiert, wird während des Pumpenbetriebs der in der Hauptleitung installierte Druckschalter auf entsprechende Signale überwacht.

CS (Cycle Switch) Zyklenschalter

Diese Überwachungsfunktion ist für Fett-Zentralschmieranlagen mit Progressivverteiltern vorgesehen, bei denen die Kolben-

bewegung mit einem Zyklenschalter überwacht wird.

Ist der Überwachungsparameter **CS** programmiert, wird während des Pumpenbetriebs der am Progressivverteiler montierte Zyklenschalter auf das entsprechende Signal hin überwacht.

Die Anwahl des jeweiligen Überwachungsparameters (PS oder CS) wird durch das Leuchten der entsprechenden Leuchtdiode in der Betriebsart PAUSE angezeigt.

Ohne Überwachung (OFF)

Die Überwachung lässt sich auch abschalten (OFF).

Die Steuerung arbeitet dann ohne direkte Überwachung des Druckaufbaus in der Hauptleitung bzw. der Verteilerfunktion. Die Leuchtdioden **PS** oder **CS** leuchten nicht.

Fehleranzeigen

Über die rote, mit FAULT bezeichnete, Leuchtdiode wird eine Sammelstörung durch anhaltendes Leuchten ausgegeben.

In der Digitalanzeige wird zur Unterstützung der Fehlersuche zusätzlich die Ursache angezeigt, die zur Störmeldung geführt hat.

Folgende Meldungen sind vorgesehen:

FPS – Fehler Druckaufbau bei Druckschalterüberwachung.

FCS – Fehler Zyklenschalter bei blockiertem oder nicht arbeitendem Progressivverteiler (Leitungsbruch).

Sonderfunktionen

Die Steuergeräte der Baureihe IG502 verfügen über zwei elektronische Zähler, in dem Zeiten permanent und für den Anwender unveränderbar gespeichert werden.

Diese Zähler dienen der Betriebskontrolle der Zentralschmieranlage und werden über die LED-Anzeige angezeigt.

Fehlerstundenzähler

In dem Fehlerstundenzähler wird die Zeit aufsummiert, in der die Land- oder Baumaschine mit nicht funktionierender Zentralschmierung (z.B. fehlender Schmierstoff im Vorratsbehälter) betrieben wurde.

Der Inhalt des Zählers wird automatisch aktualisiert und kann nicht gelöscht werden. Der aktuelle Zählerstand kann nach dem Aufruf des Funktionsparameters **Fh** am Anzeige- und Bedienpanel angezeigt werden. Der aktuelle Wert wird in Stunden angezeigt.

Der Zähler hat eine Auflösung von 0,1 Stunden, d. h. das kleinste anzeigbare Intervall beträgt 6 Minuten.

Betriebsstundenzähler

Der elektronische Betriebsstundenzähler addiert die Zeit, in der Betriebsspannung am Steuergerät angelegen hat.

Der Inhalt des Zählers wird automatisch aktualisiert und kann nicht gelöscht werden. Der aktuelle Zählerstand kann nach dem Aufruf des Funktionsparameters **Oh** am Anzeige- und Bedienpanel angezeigt werden. Der aktuelle Wert wird in Stunden angezeigt.

Der Zähler hat eine Auflösung von 0,1 Stunden, d. h. das kleinste anzeigbare Intervall beträgt 6 Minuten.

Die Geräte erfüllen die gesetzlichen Anforderungen der zutreffenden EG Richtlinien. Das Gerät ist EG Typgenehmigt (e1).

Anwendung

Das Universalsteuergerät IG502-2-E dient der Steuerung und Überwachung von Zentralschmieranlagen an Nutzfahrzeugen. Das Steuergerät ist in seinen Funktionen programmierbar. In den Gehäuseabmessungen, dem elektrischen Anschluss und seinen Funktionen ist es kompatibel zu bisher eingesetzten SKF Steuergeräten.

Die Bedienelemente sind durch eine Folie gegen Feuchtigkeit und Schmutz geschützt. Das Gerät verfügt über einen spannungsunabhängigen Datenspeicher. Hier werden die Konfigurationsdaten und Parameter gespeichert. Damit ist das Steuergerät von einer Dauerspannungsversorgung unabhängig.

Wurde im Führerhaus eine externe Signallampe SL montiert, leuchtet diese nach dem Einschalten für 3 Sekunden auf.

Montage

Das Gerät ist innerhalb eines geschlossenen Fahrzeugraumes vor Umwelteinflüssen geschützt anzubringen. Die Befestigung erfolgt über Montagelaschen.

Das IG502-2-E ist in einem Gehäuse der Schutzart IP 20 untergebracht. Der Stecker hat die Schutzklasse IP 00.

Wird das Steuergerät an einer schwer zugänglichen Stelle montiert, empfiehlt sich die zusätzliche Verwendung eines Leuchtdrucktasters auf dem Armaturenbrett als Störungsanzeige und Funktionskontrolle.

Elektronisches Steuergerät IG502-2-E

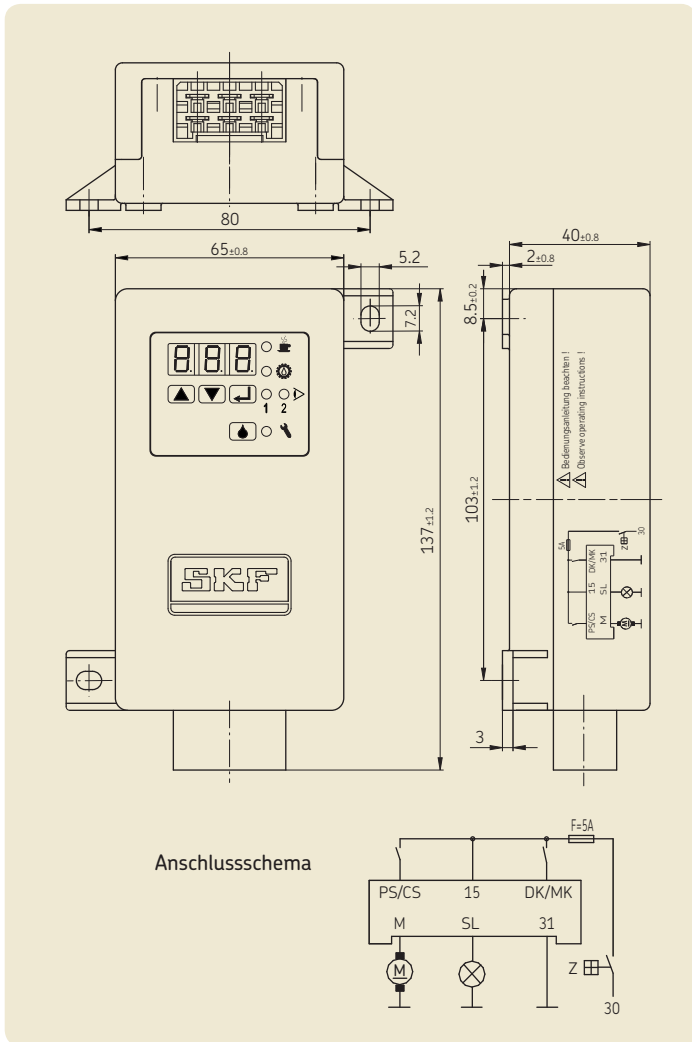


Technische Daten

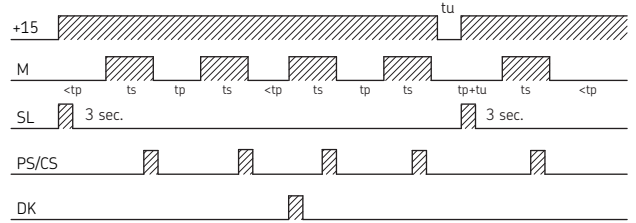
Bestell-Nr.	IG502-2-E
Zugehöriger Kabelsatz	
für KFU2-40, KFU6-20, Bestell-Nr.	997-000-373
bei Einsatz in GGVS-Fahrzeugen, Bestell-Nr.	997-000-374
für PEF-90, Bestell-Nr.	997-000-189
Steuerspannung ¹⁾	12 oder 24 V DC
Max. Kontaktbelastung, Anschluss M	10 A
SL-Ausgang	4 W
Schutzart ²⁾	IP 40, DIN 40050
Temperaturbereich	-25 bis +75 °C
Absicherung max.	5 A
Programmierbare Pausenzeiten	0,1 bis 99,9 h
Programmierbare Pumpenlaufzeit	0,1 bis 99,9 min
Programmierbare Impulse	1 bis 999
Betriebs-, Fehlerstundenspeicher	0 bis 99999,9 h

1) Bei Bestellung Steuerspannung angeben.

2) Gewährleistet sowohl bei senkrecht (Steckanschluss nach unten), als auch bei waagrecht Einbau.



Normaler Funktionsablauf



(Zeitachse nicht maßstäblich)

- tu = Zündunterbrechung
- ts = Kontaktzeit
- tp = Pausenzeit
- 30 = Batterie + / Bordnetz
- 15 = Betriebsspannung + / nach Zündung "EIN"
- 31 = Betriebsspannung -
- DK/MK = Drucktaster / Zwischenschmierung oder Eingang Impulszähler
- PS/CS = Druckschalter / Zyklenschalter
- M = Pumpenmotor
- SL = Signalleuchte
- Z = Zündschloss
- F = Sicherung 5 A

Leuchtdiode PAUSE leuchtet bei Pausenzeitbetrieb.

Leuchtdiode CONTACT leuchtet bei Pumpenbetrieb.

1 Leuchtdiode CS leuchtet bei Systemfunktion Überwachung mit Zyklenschalter.

2 Leuchtdiode PS leuchtet bei Systemfunktion Überwachung mit Druckschalter.

Leuchtdiode FAULT leuchtet bei Störmeldungüberwachung (Zyken- oder Druckschalter).

Drucktaster DK

Anhänger- und Aufliegerschmierung

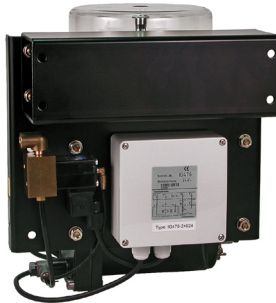
mit pneumatisch betätigter Kolbenpumpe PEF-90-S14
mit pneumatisch betätigter Kolbenpumpe PEF-90-S19

einschließlich elektronischem Steuergerät IG476-2
einschließlich elektronischem Steuergerät IG476-3
für den Einsatz in GGVS-Fahrzeugen

PEF-90-S..



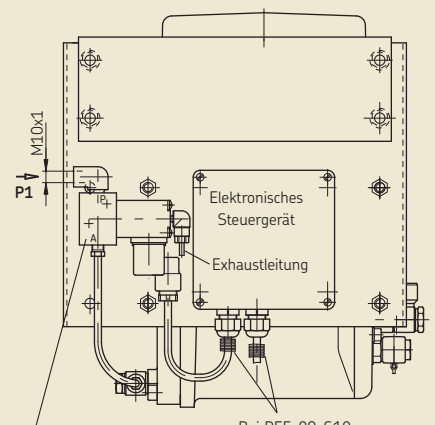
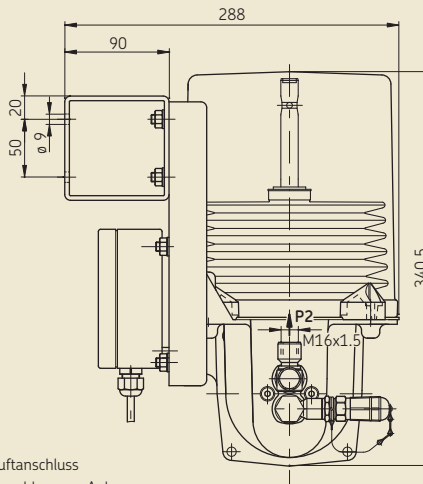
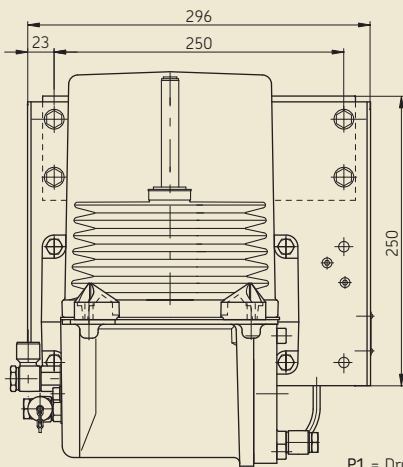
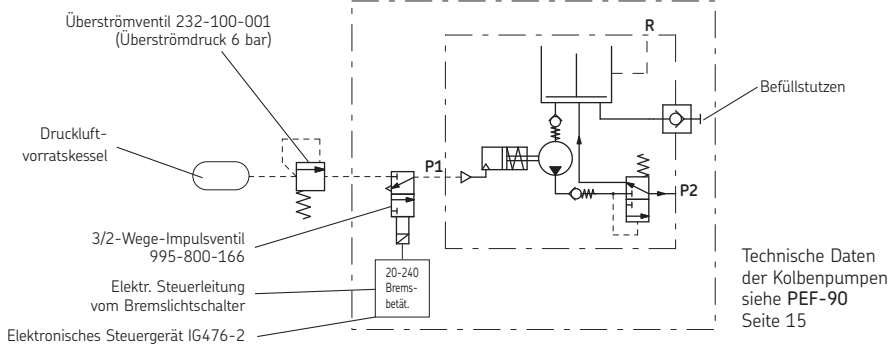
Rückansicht PEF-90-S14



Rückansicht PEF-90-S19



Schema einer Anlage



P1 = Druckluftanschluss
P2 = Druckanschluss zur Anlage

Gewicht (ohne Schmierstoff): ca. 11,4 kg

Impulsventil, kpl.
Bestell-Nr. 995-800-166

Bei PEF-90-S19
mit Welleisenschlauch
(Einsatz in GGVS-Fahrzeugen)

Anhänger- und Aufliegerschmierung

mit pneumatisch betätigter Kolbenpumpe PEF-90-S14
mit pneumatisch betätigter Kolbenpumpe PEF-90-S19

einschließlich elektronischem Steuergerät IG476-2
einschließlich elektronischem Steuergerät IG476-3
für den Einsatz in GGVS-Fahrzeugen

Funktionsablauf

In dem elektronischen Steuergerät werden die Schaltimpulse für das Bremslicht in einem zeitlichen Abstand von mindestens einer Sekunde registriert und addiert. Sobald die voreingestellte Zahl von Bremsbetätigungen erreicht ist, wird für eine Schmierzeit von mindestens 40 Sekunden das 3/2-Wege-Impulsventil eingeschaltet und damit der Druckluftzylinder der Kolbenpumpe beaufschlagt. Der Förderkolben der Pumpe führt einen Arbeitshub aus, die Schmierstoffverteiler werden gefüllt (Nachschmierverteiler).

Bremsbetätigungen, die während der Schmierzeit erfolgen, werden ignoriert.

Die erste Bremsbetätigung nach Ablauf der Schmierzeit steuert das Ventil um. Damit wird der Druckluftzylinder der Kolbenpumpe druckentlastet, und der Förderkolben geht in seine Ausgangsstellung zurück. Gleichzeitig wird dadurch die Hauptleitung entlastet, sodass die Verteiler nun den Schmierstoff abgeben können.

Die weiteren Bremsbetätigungen werden nun wieder registriert und addiert.

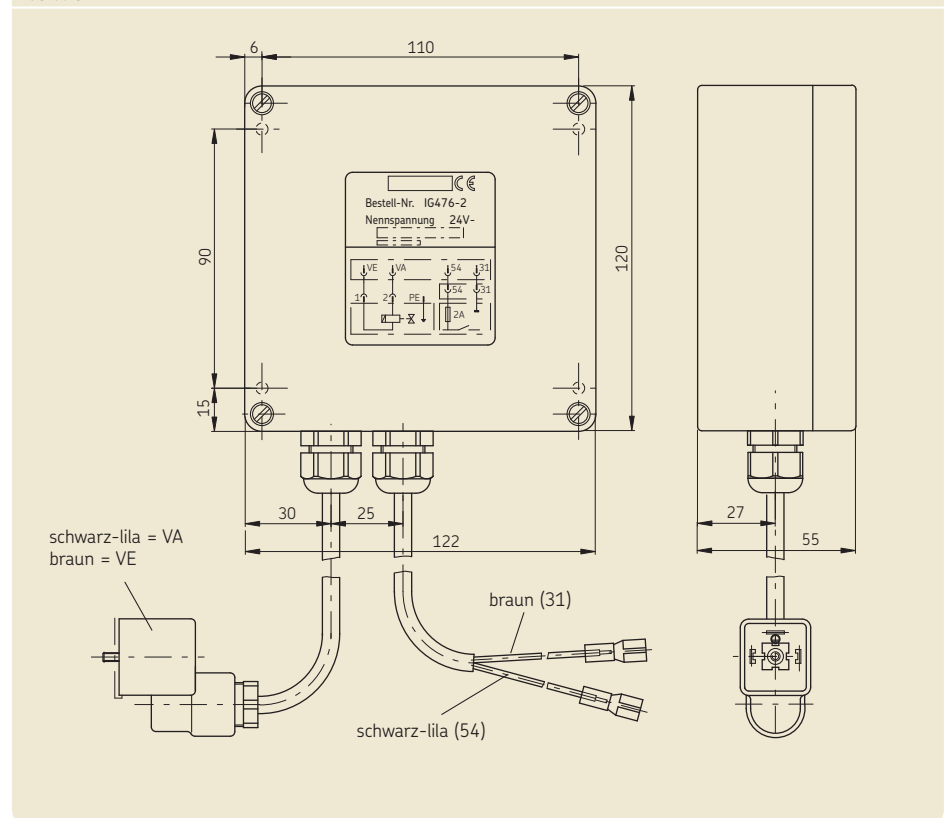
Das Steuergerät verfügt über einen EEPROM-Speicher, der die Zählerstände speichert, auch wenn zwischen den Bremsbetätigungen keine Betriebsspannung anliegt.

Die Anzahl der Bremsbetätigungen, nach der eine Schmierung erfolgen soll, hängt von den Einsatzbedingungen des Fahrzeuges ab. Es kann die Anzahl der Bremsbetätigungen (20, 40, 60, 80, 100, 120, 140, 160, 180, 200, 220, 240) eingestellt werden, nach der eine Schmierung ausgelöst wird.

Nach dem Verändern des Zählers sollte eine Handauslösung (Funktionsprüfung) erfolgen, damit der Zähler wieder bei 0 beginnt. Im Lieferzustand ist das Gerät auf 100 Bremsbetätigungen eingestellt.

Für die Funktionsprüfung bei betätigter Bremse ist ein Drucktaster eingebaut. Die Funktionsprüfung ist nur bei ausreichendem Luftdruck (über 6 bar) im Druckluftkessel und anliegender Versorgungsspannung möglich!

IG476-2



Kompakt-Aggregat KFB/KFBS, elektrisch betrieben



Das Kompakt-Aggregat KFB/KFBS besteht im wesentlichen aus Zahnradpumpe mit Gleichstromgetriebemotor, Entlastungs- und Druckbegrenzungsventil, Steuergerät, Drucktaster für Handauslösung und Schmierstoffbehälter.

Der Schmierstoffbehälter ist mit Überfüllsicherung und Belüftung ausgebildet. Der Füllstand ist in dem aus transparentem Material hergestellten Behälter erkennbar. Die Befüllung des Behälters erfolgt über einen Befüllstutzen.

Die Verteilung des von der Pumpe geförderten Schmierstoffes auf die einzelnen Schmierstellen erfolgt durch VKSO-Kolbenverteiler.

Für das Pumpenaggregat **KFBS** erfolgt die Steuerung durch das integrierte Steuer- und Überwachungsgerät IG502-I, sie kann zeit- oder (impuls-) lastabhängig erfolgen, wahlweise mit oder ohne Überwachung des Druckaufbaus in der Anlage. Hierzu muss in der Anlage ein Druckschalter ¹⁾ montiert sein.

¹⁾ Druckschalter für Schaltdruck 20 bar, Bestell-Nr. DS-E20-S1 (bei Einbau am Ende der Hauptleitung);
für Schaltdruck 25 bar, Bestell-Nr. DS-E25-S1 (wenn Einbau am Ende der Hauptleitung nicht möglich).
Zugehöriger Kabelsatz für Druckschalter, Bestell-Nr. 997-000-379.

Funktion

Mit dem elektrischen Anschluss des KFB/KFBS-Aggregates an das Bordnetz des Fahrzeuges und dem Einschalten der Zündung wird der automatisch ablaufende Zyklus von Pausenzeit und Pumpenlaufzeit gestartet.

Bei eingeschalteter Zündung wird nach Ablauf der Pausenzeit der Pumpenmotor eingeschaltet und die Pumpenlaufzeit gestartet. Während der Pumpenlaufzeit

fördert die Zahnradpumpe den Schmierstoff aus dem Behälter in die Dosierkammern der Nachschmierverteiler. Sobald die Dosierkammern der Verteiler gefüllt sind, fließt der überschüssige Schmierstoff über das Druckbegrenzungsventil in den Behälter zurück.

Nach Ablauf der Pumpenlaufzeit (Beginn der Pausenzeit) wird eine Entlastung eingeleitet. Über das geöffnete Entlastungsventil baut sich der Druck in der Verteilerzuleitung (Hauptleitung) bis auf einen Restdruck von 0,2 bis 1 bar ab. Nun können die federbelasteten Kolben der Verteiler den Schmierstoff aus den Dosierkammern zu den Schmierstellen fördern.

Mit dem Abschalten des Pumpenmotors wird ein neuer Pausenzeitablauf gestartet.

Mit jedem Ausschalten der Zündung wird der Ablauf der Pausenzeit angehalten. Bei Wiedereinschalten der Zündung wird der Ablauf der Pausenzeit fortgesetzt.

Alle weiteren Schmierungen wiederholen sich zyklisch in der beschriebenen Reihenfolge.

Kolbenpumpe Bestell-Nr.	Behälterinhalt [Liter]	Ausführung
KFB1 KFBS1 *)	1,4	
KFB1-W KFBS1-W *)	1,0	mit Füllstandsüberwachung
KFB1-4-S... KFBS1-4-S... *)	1,4	mit vormontiertem 4-stelligen Kolbenverteiler
KFB1-6-S... KFBS1-6-S... *)	1,4	mit vormontiertem 6-stelligen Kolbenverteiler

*) inkl. Steuerung

Der Bestell-Nr. ist der Schlüssel für die Spannung hinzuzufügen: **12 VDC:** Bestellschlüssel **912**
24 VDC: Bestellschlüssel **924**

Bestellbeispiel für Kompakt-Aggregat ohne Verteiler:
KFB1 in 24 V DC, Bestell-Nr. **KFB1+924**

Bestellbeispiel für Kompakt-Aggregat mit 4-stelligem Kolbenverteiler:
KFB1 in 24 V DC mit VKS04 dosiert mit 0,2; 0,2; 0,2; 0,2 cm³ (ab Dosierung 1)
Bestell-Nr. **KFB1-4-S1+924** (bei gleicher Dosierung von 0,2 cm³ festgelegt)

Bestellbeispiel für Kompakt-Aggregat mit 6-stelligem Kolbenverteiler:
KFB1 in 12 V DC mit VKS06 dosiert mit 0,1; 0,4; 0,2; 0,2; 0,4; 0,1 cm³
Bestell-Nr. **KFB1-6-S..+912** (wird nach Auftragsingang festgelegt)

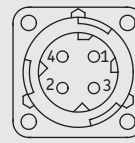
Einleitungsanlagen für Nutzfahrzeuge für Fließfett der NLGI-Klassen 000, 00

Technische Daten

Aggregat	
Betriebsspannung	12 V DC / 24 V DC (bei Bestellung angeben)
Betriebsart/Einschaltdauer	S3/2,5 – 120 min. bei Einstellung Pausen- und Kontaktzeit beachten! Max. Laufzeit 3 min., min. Pausenzeit 2 h
Betriebsdruck	38 bar
zul. Betriebstemperatur	-25 °C bis +75 °C
Schutzart DIN 40050, T9	IP 6K9K
Anzahl der Auslässe	1
Gewicht (mit Fett befüllt)	ca. 3,8 kg
Schmierstoff	Fließfett der NLGI-Klassen 000, 00
Anschlusswert	siehe Diagramm
Hauptleitung	ø10x1,5; max. 16 m siehe Diagramm
Fettbefüllung	über Befüllstutzen

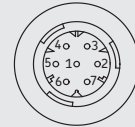
Steckerbelegung

KFB1 Kabelsatz 997-000-706 (gehört nicht zum Lieferumfang)



Stift Nr.	Funktion	Aderfarbe
1	15 Plus-Potential	rot/schwarz
2	31 Minus-Potential	braun

KFB1-W/KFB51(-W) Kabelsatz 997-000-904 (gehört nicht zum Lieferumfang)
(für GGVS-Ausführung¹⁾: 997-000-630 oder 997-000-650)

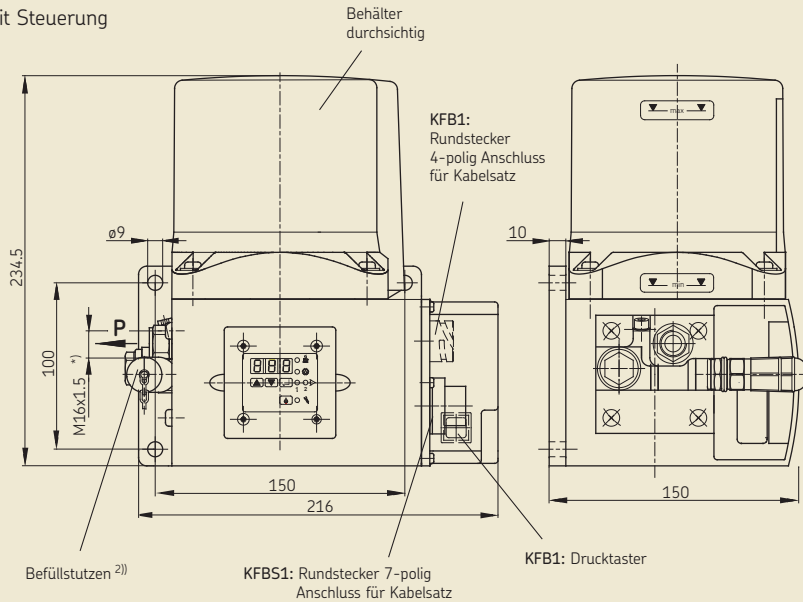


Stift Nr.	Funktion	Aderfarbe
1	31 Minus-Potential	braun
2	15 Plus-Potential	rot/schwarz
3	DK Schmierung manuell	blau
4	SL2 Signalleuchte, ext.	rosa
5	ZDS+ Zyklenschalter, +Ausgang	schwarz
6	ZDS Zyklenschalter, Eingang	schwarz
7	SL1 Betriebsanzeigeleuchte	lila/grün

¹⁾ GGVS = Gefahrgutverordnung Straße

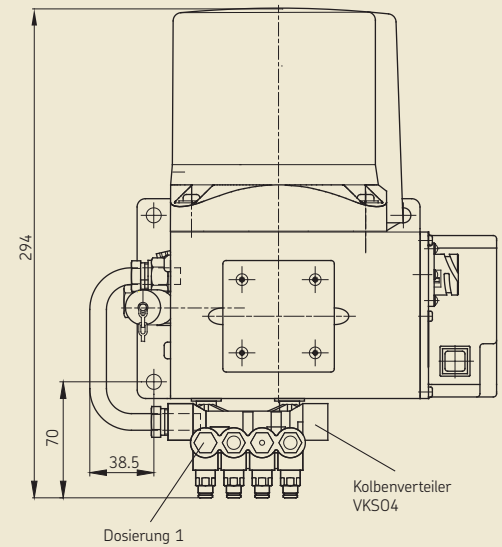
KFB51

mit Steuerung



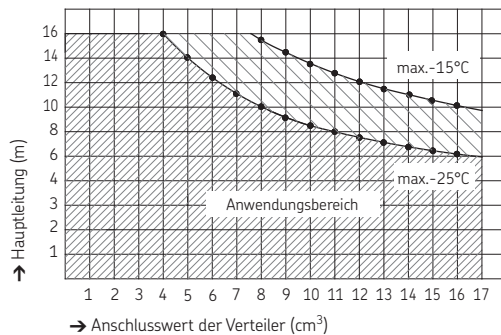
KFB1-4-S...

mit vormontiertem Kolbenverteiler



^{*)} Anschlussgewinde mit Senkung für lötlöse Rohrverschraubung für Rohr ø10
²⁾ Kupplungsmuffe für Befüllstutzen, Bestell-Nr. 995-001-500 (gesondert zu bestellen)

Diagramm: max. Anschlusswert/max. Hauptleitungslänge für Fließfett der NLGI-Klassen 000, 00



Kolbenverteiler, Baureihe VKSO (Nachschmierverteiler)

VKS02



VKS04



VKS06



Die Verteiler übernehmen die Verteilung und Dosierung des von der Pumpe geförderten Schmierstoffes an den einzelnen Schmierstellen unabhängig voneinander.

Austauschbare Dosiernippel ermöglichen die Anpassung an den Schmierstoffbedarf der Reibstelle.

Die Taktzahl, d.h. die Anzahl der Pumpenbetätigungen je Zeiteinheit des Schmier-systems, ermöglicht darüber hinaus eine weitere Abstimmung der Schmierstoffmenge je Reibstelle und der gesamten Anlage.

Die Schmierstoffförderung erfolgt unter dem Druck einer Speicherfeder erst nach Beendigung des Pumpenlaufs und damit der Druckentlastung.

Eine Manschette (Wechselventil) im Verteiler verschließt während des Förderhubes den Auslass zur Schmierstelle, sodass der Schmierstoff unter dem Kolben gespeichert wird. Tritt der Druckabfall im Hauptleitungsnetz ein, d.h., das Entlastungsventil der Pumpe öffnet, so gibt das Wechselventil die Austrittsöffnung frei.

Bei der Verlegung einer Anlage sind die Rohrleitungen und Verteiler so anzuordnen, dass im System vorhandene Luft von selbst über die Schmierstellen entweichen kann.

Hierzu müssen an einer für die Entlüftung der Gesamtanlage geeigneten Stelle Verteiler mit waagerechten oder nach oben führenden Auslässen vorgesehen werden.

Jedem Verteilerauslass nur eine Schmierstelle zuzuordnen.

Die Schmierstellenleitung (Verbindung: Verteiler – Schmierstelle) erst dann an die Schmierstellen anschließen, wenn nach wiederholtem Betätigen der Pumpe blasenfreier Schmierstoff aus den Rohrleitungen austritt. Längere Schmierstellenleitungen eventuell vorfüllen.

Die Dosiermenge ist an der Form des Dosiernippels und der Kennziffer erkennbar.

Dosiernippel

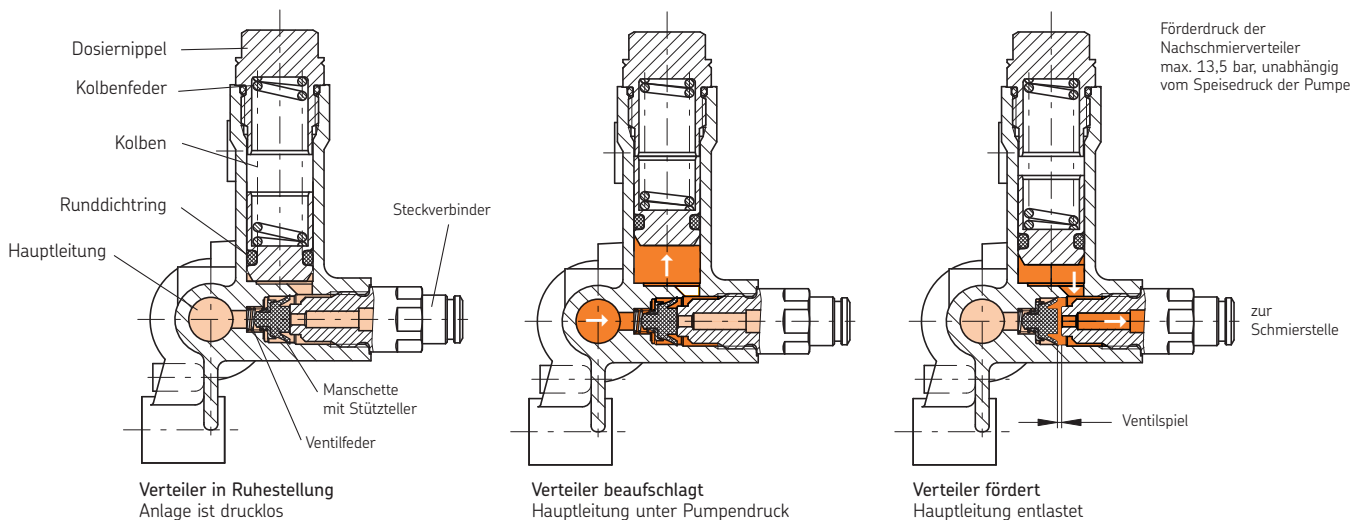


0,1

0,2

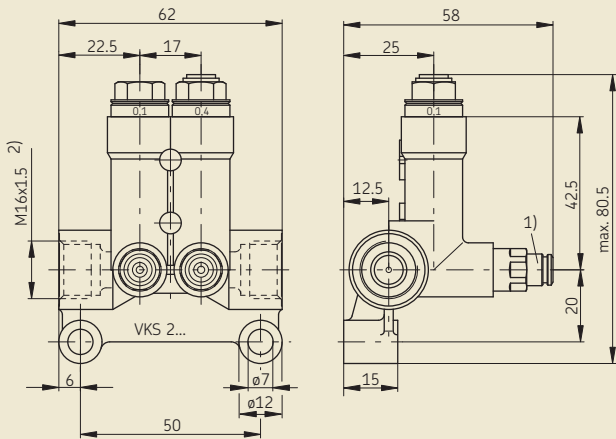
0,4 cm³

Aufbau und Funktion

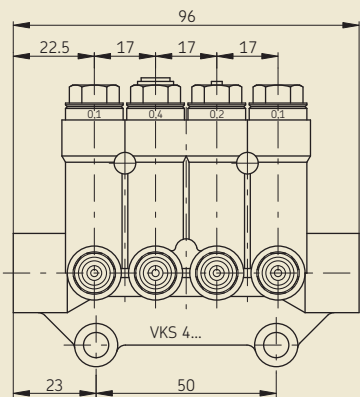


Kolbenverteiler, Baureihe VKSO

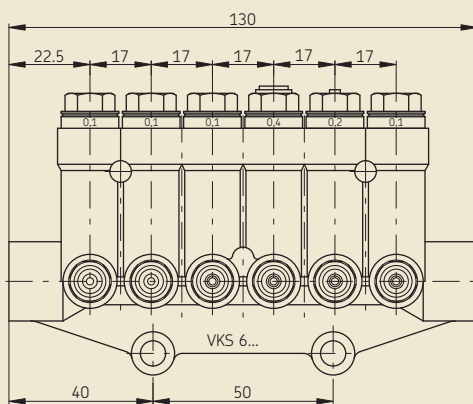
VKS02... Verteiler, 2-stellig



VKS04... Verteiler, 4-stellig



VKS06... Verteiler, 6-stellig

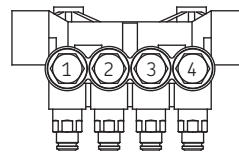


1) Steckverbinderschluss für Kunststoffrohr $\varnothing 4$.
2) Anschlussgewinde mit Senkung für lötlöse Rohrverschraubung für Rohr $\varnothing 10$

Die Kolbenverteiler werden nur mit Dosiernippeln montiert geliefert.

Die Steckverbindungen ermöglichen eine zeitsparende Montage der Schmierleitungen ohne Verwendung von Werkzeugen (siehe Seite 27).

Bestell-Nr.	Schmierstellenanzahl
VKS02 ...	2
VKS04 ...	4
VKS06 ...	6



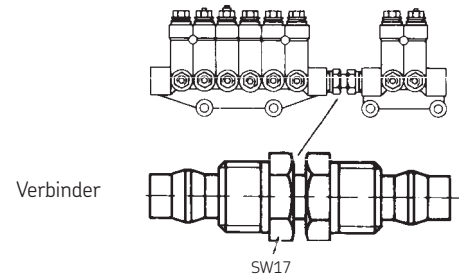
Bitte bei Verteilerbestellung gewünschte Dosiermenge (0,1; 0,2; 0,4 cm³) in entsprechender Reihenfolge angeben.



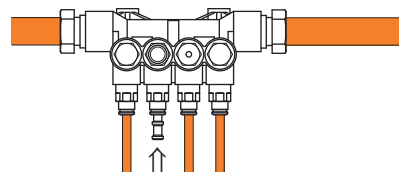
Dosiernippel, mit Runddichtring für Dosiermenge

Dosiermenge	Bestell-Nr.
0,1 cm ³	VKU010-K
0,2 cm ³	VKU020-K
0,4 cm ³	VKU040-K

Die Verbindung von Verteilern zu Verteilerleisten erfolgt mit dem Verbinder, Bestell-Nr. VKR2.U2



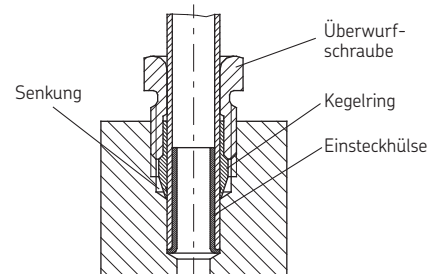
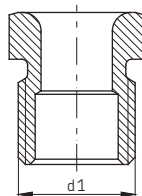
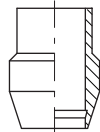
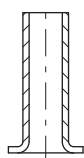
Bei Bedarf:
← Verschlusschraube 410-011
Dichtring DIN7603-A16x20-CU



Einzelne Verteilerauslässe können mit Verschlussstift 450-204-002 verschlossen und damit stillgelegt werden. Andere Dosierungen werden hierdurch nicht beeinflusst.

Armaturen und Zubehör

Verschraubungen für Stahl-, Kupfer- und Kunststoffrohr (Für Kunststoffrohr Einsteckhülse verwenden)



für Rohr- außen ø	Einsteckhülsen für Kunststoffrohr	Kegelringe	Überwurfschrauben	
	Bestell-Nr.	Bestell-Nr.	Bestell-Nr.	d1
4x0,85	404-603	404-611	404-612-MS	M8x1
6x1,25	406-613	406-611	406-612-MS	M10x1
8x1,25	408-603	408-611	408-612-MS	M14x1,5
10x1,5	410-603	410-611	410-612-MS	M16x1,5

Werkstoff: Messing

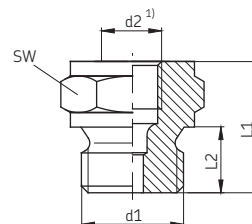
Montage (Kunststoffrohr)

Einsteckhülse in das Kunststoffrohr stecken. Überwurfschraube und Kegelring auf das Rohrende schieben. Rohrende in die Senkung bis zum Anschlag führen. Überwurfschraube zunächst handfest anziehen und danach um max. 1 1/2 Umdrehungen weiterdrehen.

Anschlussstücke und zugehörige Flachdichtringe

für Rohr- außen ø	Bestell-Nr.	d1	d2 ¹⁾	L1	L2	sw	zugehörige Flachdichtringe Bestell-Nr.
4	404-044 *)	M8x1	M8x1	46	6	11	DIN7603-A8x11.5-CU
4	404-063	M8	M8x1	22	8	11	DIN7603-A8x11.5-CU
4	404-006	M10x1	M8x1	18	7,5	14	504-019
4	404-007	M10x1	M8x1	24	6	11	504-019
4	404-164	M14x1,5	M8x1	18	9	17	DIN7603-A14x18-CU
6	406-004	M10x1	M10x1	18	7,5	14	504-019
6	406-166	M16x1,5	M10x1	19	9	19	DIN7603-A16x20-CU
6	406-054	G1/4 A	M10x1	20	10	17	508-108
8	408-004	M10x1	M14x1,5	28	7,5	17	504-019
8	408-005	M16x1,5	M14x1,5	22	9	19	DIN7603-A16x20-CU
8	301-020	G1/4 A	M14x1,5	23	10	17	508-108

Werkstoff Anschlussstücke: Stahl, Oberfläche verzinkt
Flachdichtringe: Kupfer



Achtung! Flachdichtringe sind gesondert zu bestellen!

¹⁾ Anschlussgewinde mit Senkung für lötlöse Rohrverschraubung
*) extra lang

Armaturen und Zubehör

Anschlussstücke mit kegeligem Gewinde

zum Einschrauben in Schmierstellengewinde ohne Dichtfläche

für Rohr- außen ø	Bestell-Nr.	d1 ²⁾	d2	L1	L2	sw
4	404-662K	M6 keg	M8x1 ¹⁾	19	5	11
4	404-663K	M6 keg	M8x1 ¹⁾	20	6	11
4	404-673K	M6x0,75 keg	M8x1 ¹⁾	20	6	11
4	404-047K	M7 keg	M8x1 ¹⁾	20	6	11
4	404-003K	M8x1 keg	M8x1 ¹⁾	17	7,4	11
4	404-045	M8x1 keg	M8x1 ¹⁾	62,5	7,4	11
4	404-006K	M10x1 keg	M8x1 ¹⁾	16	7,4	11
4	401-004-512	M10x1 keg	M8x1	25	7,4	11
4	404-050	*)	M8x1 ¹⁾	18	5,2	11
4	853-460-000	*)	M8x1 ¹⁾	46	5,2	11
4	404-040K	R1/8 keg	M8x1 ¹⁾	16	6	11
4	404-040K-US	1/8 NPTF	M8x1 ¹⁾	20	6,7	11
4	404-054K	R1/4 keg	M8x1 ¹⁾	14	9	14
4	404-072	1/4-28 UNF	M8x1 ¹⁾	20	5,6	11
4	401-004-903	1/4 BSF	M8x1 ¹⁾	20	5	11
4	401-004-904	3/16 BSF	M8x1 ¹⁾	18	5	11
4,5	406-004K-S1	M10x1	M10x1 ¹⁾	23	7,4	13
4,5	406-004K-S2	M10x1 keg	M10x1	18	7	13
4,5	456-004K-S2	R1/8 keg	M10x1	18	6	13
4,5	401-019-691	R1/8 keg	G1/8	23	7,5	14
6	406-004K	M10x1 keg	M10x1 ¹⁾	23	7,4	14
6	406-035K	M10x1 keg	M10x1	40	8	14

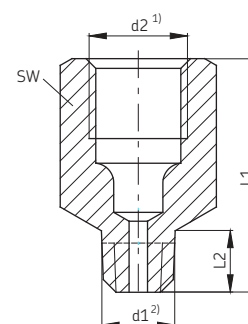
Werkstoff: Stahl, Oberfläche verzinkt

Anschlussstücke mit kegeligem Zapfengewinde werden ohne Dichtring verwendet, da kegelige Gewinde selbstdichtend sind. Das Anbringen von Dichtflächen an den Einschraubbohrungen ist deshalb nicht erforderlich.

1) Anschlussgewinde mit Senkung für lötlöse Rohrverschraubung

2) Zapfengewinde nach DIN 158 keg kurz, bzw. nach DIN 2999

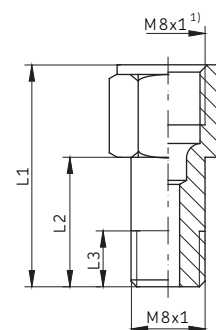
*) Selbstformgewinde für Bohrung ø 7,6



Anschlussstücke

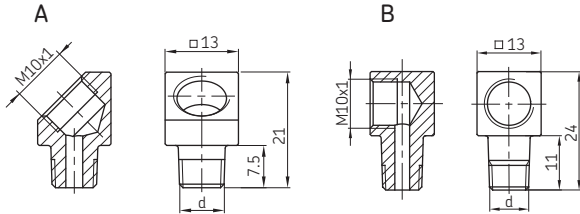
für Rohr- außen ø	Bestell-Nr.	L1	L2	L3	Werkstoff
4	404-004	24	14	6	Stahl, Oberfläche verzinkt
4	404-005	32	22	5	

1) Anschlussgewinde mit Senkung für lötlöse Rohrverschraubung



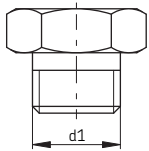
Armaturen und Zubehör

Winkelstück



Bestell-Nr.	d	Ausführung	Werkstoff
406-145K	M8x1 keg	A	Stahl, Oberfläche verzinkt
406-045K	M10x1 keg	A	
406-089K	M8x1 keg	B	
406-090K	M10x1 keg	B	

Verschlusschrauben und zugehörige Flachdichtringe

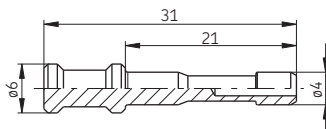


Bestell-Nr.	d1	zugehörige Flachdichtringe Bestell-Nr.
404-011	M8x1	DIN7603-A8x11.5-CU
408-011	M14x1,5	DIN7603-A14x18-CU
410-011	M16x1,5	DIN7603-A16x20-CU

Werkstoff: Stahl, Oberfläche verzinkt Werkstoff: Kupfer

Achtung! Flachdichtringe sind gesondert zu bestellen!

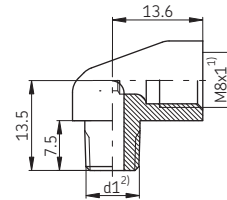
Verschlussstift für Steckverbinder Rohr $\varnothing 4$



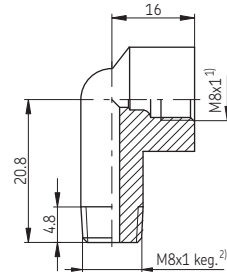
Bestell-Nr.	Werkstoff
450-204-002	Messing

Kniestücke mit kegeligem Gewinde

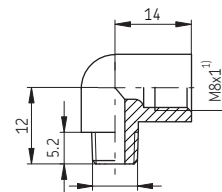
zum Einschrauben in Schmierstellengewinde ohne Dichtfläche
Kniestücke mit kegeligem Zapfengewinde werden ohne
Dichtring verwendet, da kegelige Gewinde selbstdichtend sind.
Das Anbringen von Dichtflächen an den Einschraubbohrungen
ist deshalb nicht erforderlich.



für Rohr- außen \varnothing	Bestell-Nr.	d1	Werkstoff
4	504-200K	M6 keg	Messing
4	504-201K	M8x1 keg	
4	504-202K	M10x1 keg	
4	514-018K-S1	R1/8 keg	



für Rohr- außen \varnothing	Bestell-Nr.	Werkstoff
4	504-211K	Messing



Selbstformgewinde
für Bohrung $\varnothing 7,6$

für Rohr- außen \varnothing	Bestell-Nr.	Werkstoff
4	504-050	Stahl, Oberfläche verzinkt

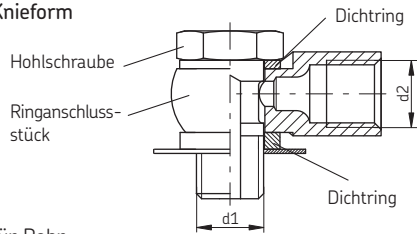
1) Anschlussgewinde mit Senkung für lötlöse Rohrverschraubung

2) Zapfengewinde nach DIN 158 keg. kurz, bzw. nach DIN 2999

Armaturen und Zubehör

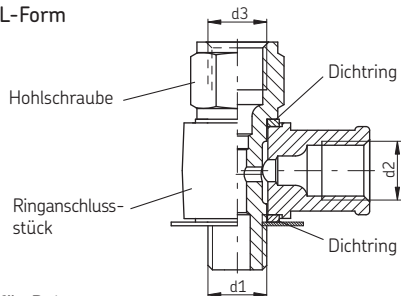
Schwenverschraubungen

Knieform



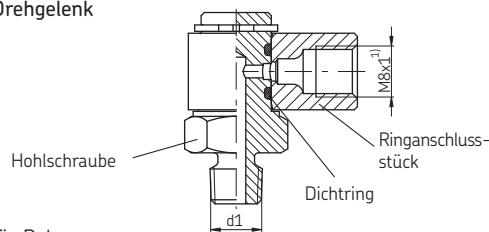
für Rohr- außen ø	Bestell-Nr.	d1	d2 ¹⁾
4	504-401	M8x1	M8x1
6	506-140	M10x1	M10x1
6	506-214	G1/4 A	M10x1
6	506-145	M16x1,5	M10x1
8	508-145	M16x1,5	M14x1,5
10	510-024	G1/4 A	M16x1,5
10	510-145	M16x1,5	M16x1,5

L-Form



für Rohr- außen ø	Bestell-Nr.	d1	d2 ¹⁾	d3 ¹⁾
4	504-114	M8x1	M8x1	M8x1
6	506-114	M10x1	M10x1	M10x1
6 und 10	506-346	M16x1,5	M10x1	M16x1,5
10 und 8	508-346	M16x1,5	M14x1,5	M16x1,5
10	510-343	G1/4 A	M16x1,5	M16x1,5
10	510-344	M16x1,5	M16x1,5	M16x1,5
10 und 6	510-346	M16x1,5	M16x1,5	M10x1

Drehgelenk



für Rohr- außen ø	Bestell-Nr.	d1
4	405-549-049	M8x1 keg
4	405-551-049	M10x1 keg

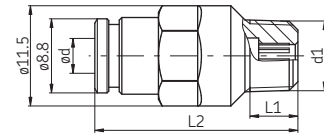
Schwenkwinkel: 360°

Frequenz: ca. 1 Bewegung/min bei max. Schwenkwinkel

¹⁾ Anschlussgewinde mit Senkung für lötlöse Rohrverschraubung

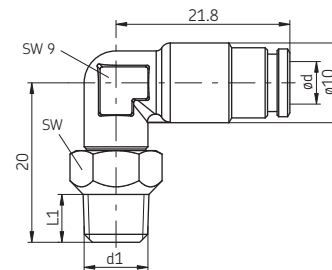
Steckverbinder, lösbar

Anschlussstücke



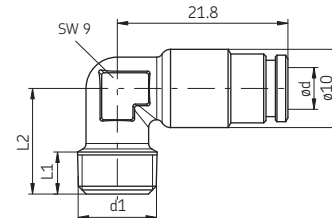
Bestell-Nr.	Rohr ød	d1	L1	L2
451-004-462-VS	4	M6 keg	5,5	25,8
451-004-498-VS	4	M8x1 keg	5,5	23,3
451-004-518-VS	4	M10x1 keg	5,5	22,8
404-673K-V1-VS	4	1/4-28 SAE LT	5,1	26,3
404-040K-V1-VS	4	1/8 NPTF	8	24,8

Schwenverschraubungen



Bestell-Nr.	Rohr ød	d1	L1	sw
455-546-048-VS	4	M6 keg	6	10
455-529-048-VS	4	M8x1 keg	6	10
455-531-048-VS	4	M10x1 keg	6	12

Kniestücke



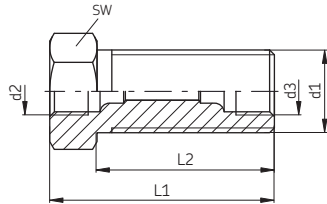
Bestell-Nr.	Rohr ød	d1	L1	L2
453-004-471-VS	4	M6 keg	6	14
504-201-VS	4	M8x1 keg	6	13,5
504-202-VS	4	M10x1 keg	6	13,5
514-018-VS	4	R1/8 keg	7,5	15
504-200K-V1-VS	4	1/4-28 SAE LT	5,1	15,5
514-018K-V1-VS	4	1/8 NPTF	7	15

Schutzkappe für Steckverbinder Rohr ø4,
Bestell-Nr. 898-110-077.

Rohrabschneider mit Formung der Krallnut für Steckverbinder,
Bestell-Nr. 169-000-336.

Armaturen und Zubehör

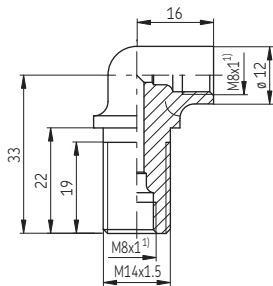
Rohrverbinder



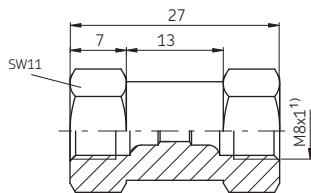
für Rohr- außen \emptyset	Bestell-Nr.	d1	d2 ¹⁾	d3 ¹⁾	L1	L2	sw
4	404-008	M14x1,5	M8x1	M8x1	27	19	17
4	404-009*	M14x1,5	M8x1	M8x1	38	30	17
6	406-008	M14x1,5	M10x1	M10x1	30	20	17
8	408-008	M20x1,5	M14x1,5	M14x1,5	40	28	24
10	410-008	M20x1,5	M16x1,5	M16x1,5	42	27	24

Werkstoff: Stahl, Oberfläche verzinkt

* Besonders lange Ausführung für Doppelrahmen.

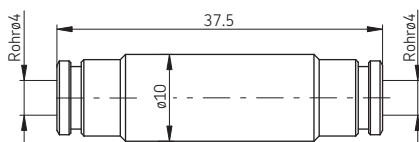


für Rohr- außen \emptyset	Bestell-Nr.	Werkstoff
4	504-103	Messing

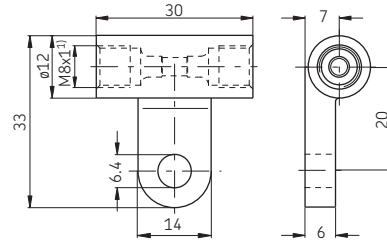


für Rohr- außen \emptyset	Bestell-Nr.	Werkstoff
4	404-010	Stahl, Oberfläche verzinkt

für Steckverbinder

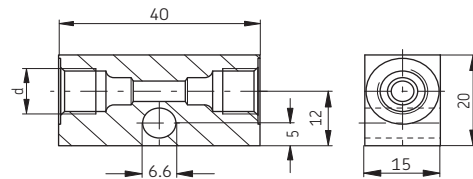


für Rohr- außen \emptyset	Bestell-Nr.
4	454-504-041-VS



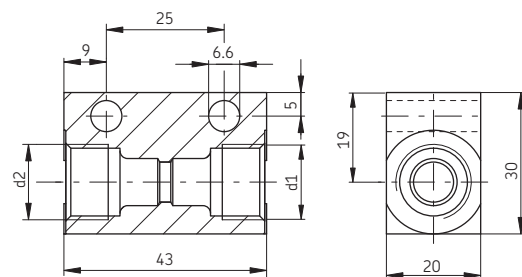
für Rohr- außen \emptyset	Bestell-Nr.	
4	504-004	1 Befestigungsbohrung
4	504-040	2 Befestigungsbohrungen

Werkstoff: Zink-Druckguss



für Rohr- außen \emptyset	Bestell-Nr.	d ¹⁾
6	DAR506	M10x1
8	DAR508	M14x1,5

Werkstoff: Al-Legierung



für Rohr- außen \emptyset	Bestell-Nr.	d1 ¹⁾	d2 ¹⁾
10	DAR510	M16x1,5	M16x1,5
8 und 10	DAR510-S1	M14x1,5	M16x1,5

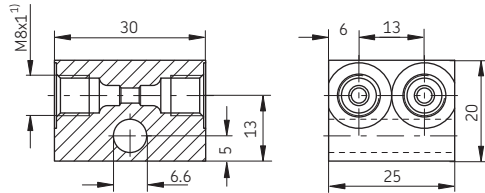
Werkstoff: Stahl, Oberfläche verzinkt

1) Anschlussgewinde mit Senkung für lötlöse Rohrverschraubung

Armaturen und Zubehör

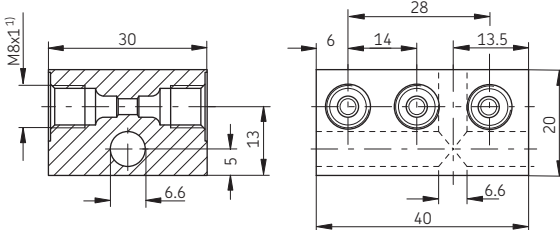
Rohrverbinder

Doppel-Rohrverbinder



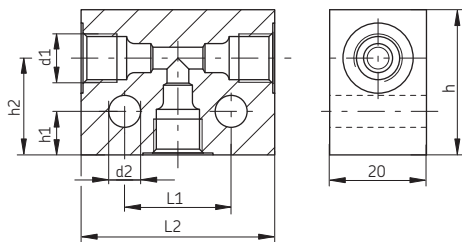
für Rohr- außen \emptyset	Bestell-Nr.	Werkstoff
4	DAR524	Stahl, Oberfläche verzinkt

Dreifach-Rohrverbinder



für Rohr- außen \emptyset	Bestell-Nr.	Werkstoff
4	DAR534	Stahl, Oberfläche verzinkt

T-Stück

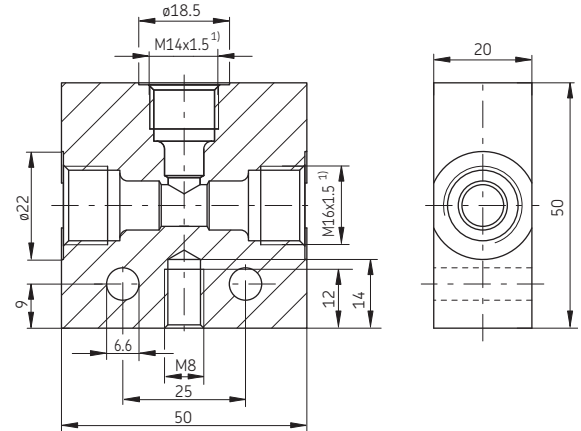


für Rohr- außen \emptyset	Bestell-Nr.	d1 ¹⁾	d2	L1	L2	h	h1	h2
6	DAT506 *	M10x1	6,6	22	40	30	9	20
8	DAT508 *	M14x1,5	6,6	32	50	40	9	29
10	DAT510 **	M16x1,5	7	25	52	40	15	29

Werkstoff: * Al-Legierung; ** Stahl, Oberfläche verzinkt

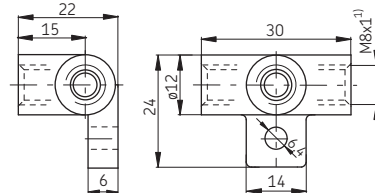
1) Anschlussgewinde mit Senkung für lötlöse Rohrverschraubung

T-Stück



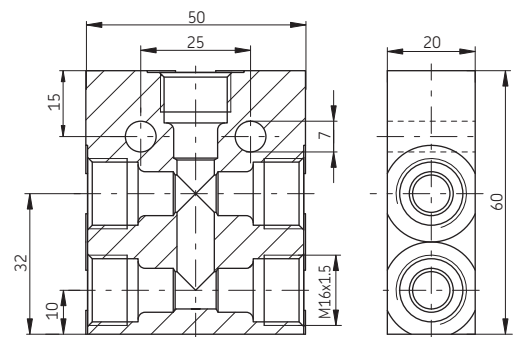
für Rohr- außen \emptyset	Bestell-Nr.	Werkstoff
10 (2x) und 8 (1x)	DAT510-S1	Stahl, Oberfläche verzinkt

T-Stück



für Rohr- außen \emptyset	Bestell-Nr.	Werkstoff
4	504-045	Zink-Druckguss

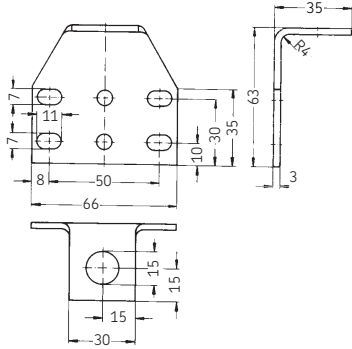
Kreuzstück



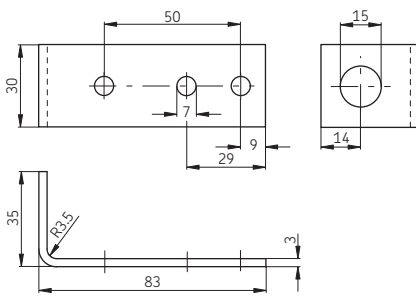
für Rohr- außen \emptyset	Bestell-Nr.	Werkstoff
10	DAK510-S1	Stahl, Oberfläche verzinkt

Armaturen und Zubehör

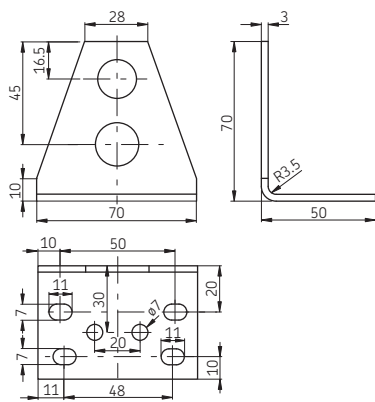
Montagewinkel für Verteilerbefestigung



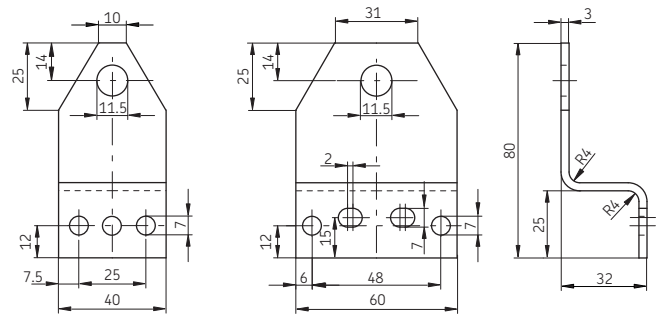
Bestell-Nr.	Werkstoff
881-260-020	Stahl, Oberfläche verzinkt



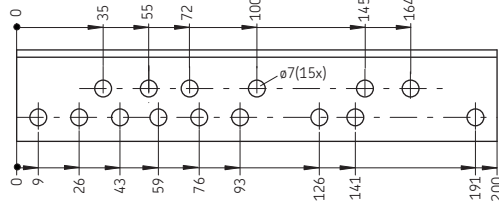
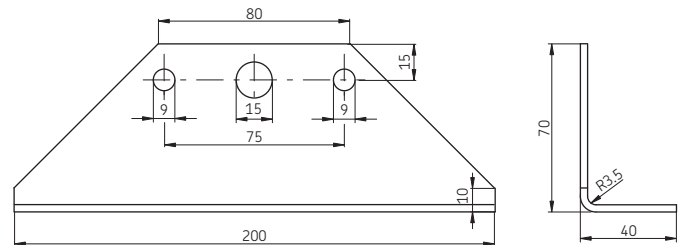
Bestell-Nr.	Werkstoff
881-280-006	Stahl, Oberfläche verzinkt



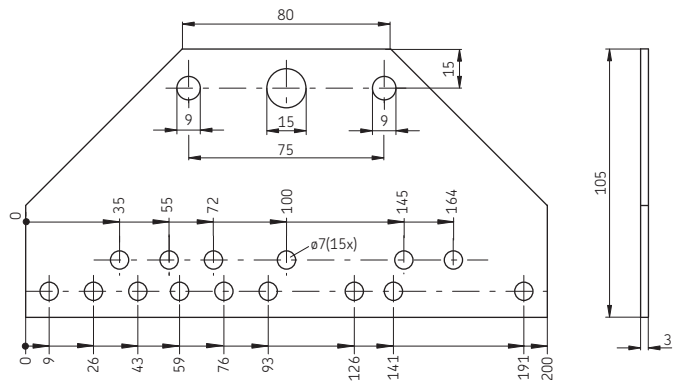
Bestell-Nr.	Werkstoff
881-280-007	Stahl, Oberfläche verzinkt



Bestell-Nr.	Bestell-Nr.	Werkstoff
881-280-008	881-280-009	Stahl, Oberfläche verzinkt



Bestell-Nr.	Werkstoff
881-290-110	Stahl, Oberfläche verzinkt

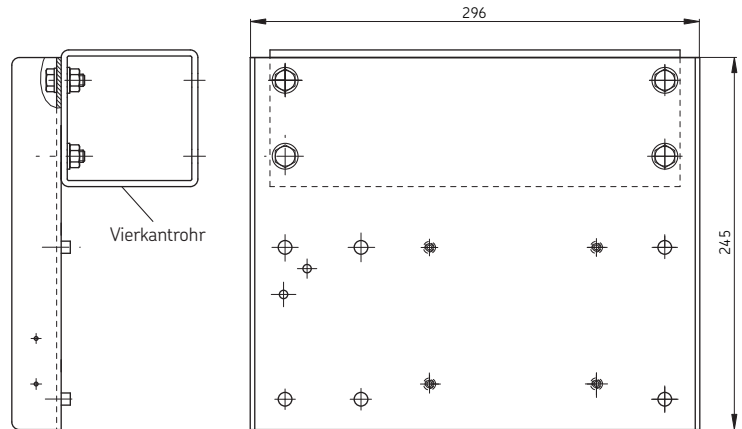


Bestell-Nr.	Werkstoff
881-290-111	Stahl, Oberfläche verzinkt

Armaturen und Zubehör

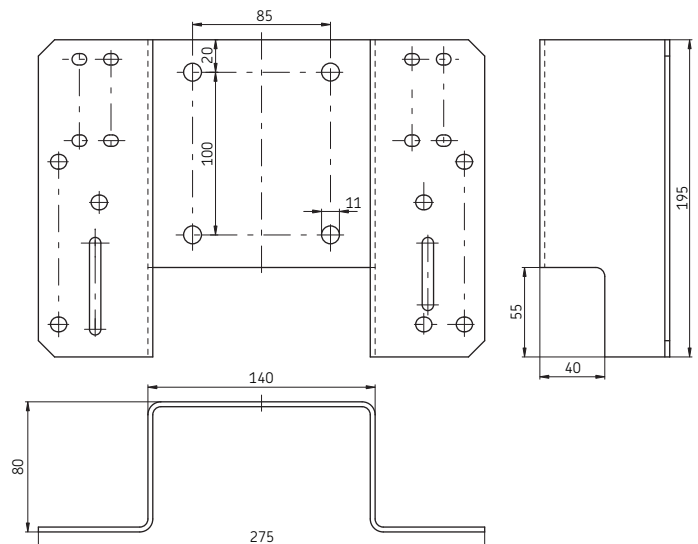
Pumpenhalteblech für Anlagen mit Zahnradpumpen-Aggregate KFU und Kolbenpumpe PEF

Bestell-Nr. 995-002-140



Konsole für Anlagen mit Zahnradpumpen-Aggregate KFU

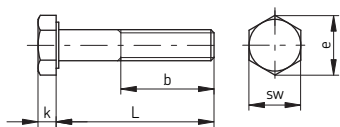
Bestell-Nr. 881-290-450



Armaturen und Zubehör

Befestigungsschrauben

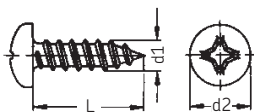
Sechskantschrauben



Bestell-Nr.	L	b	k	sw	e
DIN933-M6x20-8.8	20	20	4	10	11,1
DIN933-M6x25-8.8	25	25	4	10	11,1
DIN931-M6x30-8.8	30	18	4	10	11,1
DIN933-M6x35-8.8	35	35	4	10	11,1
DIN931-M6x40-8.8	40	18	4	10	11,1
DIN933-M6x45-8.8	45	45	4	10	11,1
DIN931-M6x55-8.8	55	18	4	10	11,1
DIN933-M8x25-8.8	25	25	5,5	13	14,4
DIN933-M8x35-8.8	35	35	5,5	13	14,4

Werkstoff: Stahl, Oberfläche verzinkt

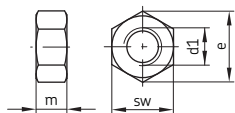
Blehschrauben



Bestell-Nr.	L	d1	d2
DIN7981-B4.2x9.5	9,5	4,2	8,2
DIN7981-BZ4.8x9.5	9,5	4,8	9,5
DIN7981-BZ4.8x13	13	4,8	9,5

Werkstoff: Stahl, Oberfläche verzinkt

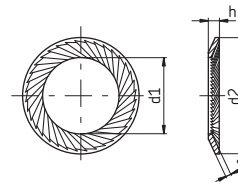
Muttern



Bestell-Nr.	d1	m	sw	e
DIN934-M6-8	M6	5	10	11,5
DIN934-M8-8	M8	6,5	13	14,4
DIN936-M14x1.5-5	M14x1,5	8	22	25,4
DIN936-M16x1.5-5	M16x1,5	8	24	27,7
DIN936-M20x1.5-5	M20x1,5	9	30	34,6

Werkstoff: Stahl, Oberfläche verzinkt

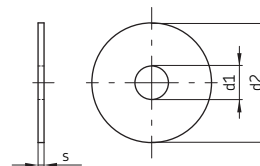
Schraubensicherung



Bestell-Nr.	für Schraube	d1	d2	s	h
650-050	BZ 4,8	5,3	9	0,6	0,9
650-060	M6	6,4	10	0,7	0,9
650-080	M8	8,4	13	0,8	1,2
650-140	M14	15	22	1,2	1,8
650-160	M16	17	24	1,3	1,9
650-200	M20	21	30	1,5	2,2

Werkstoff: Federstahl

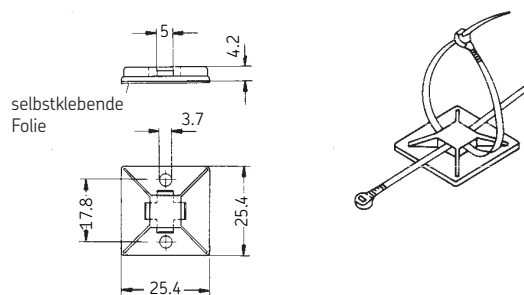
Karoseriescheiben



Bestell-Nr.	d1	d2	s
821-400-006	6,6	28	2
821-400-010	8,4	30	1,5

Werkstoff: Stahl, Oberfläche verzinkt

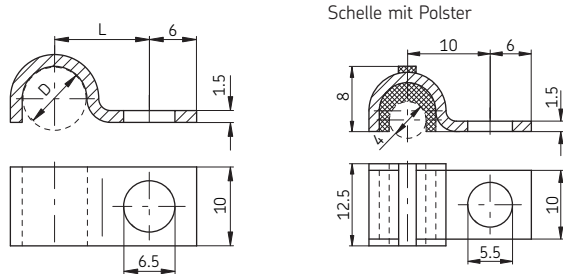
Befestigungssockel



Bestell-Nr. 179-990-186

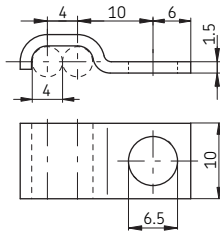
Armaturen und Zubehör

Befestigungsschellen

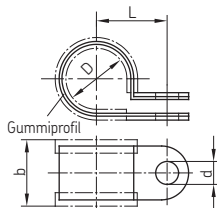


für Rohr- außenø D	Bestell-Nr.	L	für Rohr- außenø	Bestell-Nr.
4	604-001-A	9	4	604-111
6	606-010-A	10		
8	608-001-A	12		
10	610-001-A	13		

Werkstoff: Flusstahl, Oberfläche verzinkt

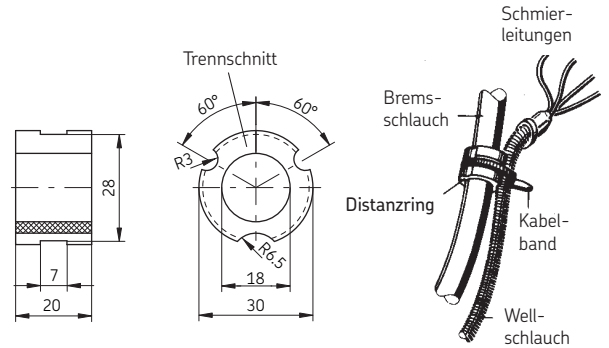


für Rohr- außenø	Bestell-Nr.	Rohranzahl	Werkstoff
4	604-002-A	2	Flusstahl, Oberfläche verzinkt



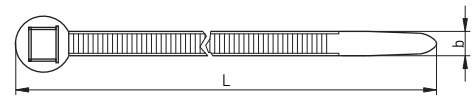
für Rohr- außenø D	Bestell-Nr.	d	b	L
6	941-206-104	5,2	15	11
6	941-206-108	6,4	18,5	14,2
8	941-208-104	6,4	18,5	15,2
9	941-209-104	5,2	15	12,5
12	941-212-104	6,4	18,5	17,2
13	941-213-104	6,4	18,5	17,7
15	941-215-104	6,4	18,5	18,7
17	941-217-104	5,2	15	16,5
20	941-220-104	6,4	18,5	21,2
22	941-222-100	6,4	18,5	22,2
27	941-227-104	10,2	31	31

Distanzring



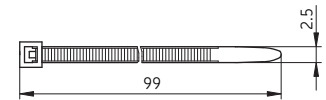
Bestell-Nr.	Werkstoff
898-210-061	CR (Chlorbutadien-Kautschuk)

Kabelband



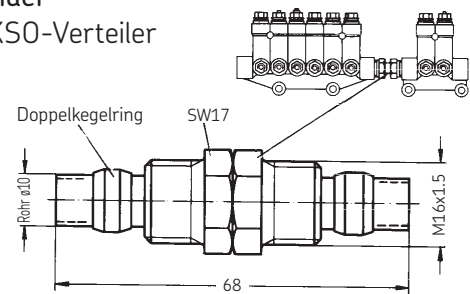
Bestell-Nr.	L	b	Werkstoff
898-610-000	197	4,9	
898-710-000	302	4,9	Polyamid
898-710-001	360	7,5	

Für Automatikzange:



Bestell-Nr.	einzel Bestell-Nr.	Werkstoff
898-510-002	898-510-000	Polyamid

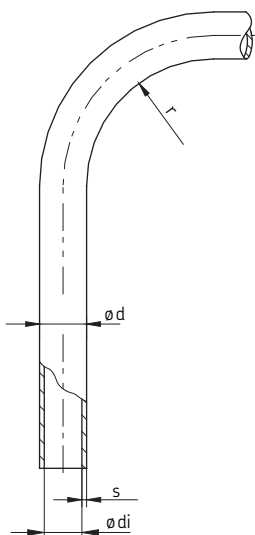
Verbinder für VKSO-Verteiler



Bestell-Nr. VKR2.U2

Armaturen und Zubehör

Rohrleitungen



Stahlrohr, verzinkt

Bestell-Nr.	øda	s	ødi	kleinster Biegeradius r	
				mit Runddorn gebogen	mit Profilrolle gebogen
WV-R04x0.7VERZI	4	0,7	2,6	6	–
WV-R06x0.7VERZI	6	0,7	4,6	22	16
WV-R08x0.7VERZI	8	0,7	6,6	42	22
WV-R010x0.7VERZI	10	0,7	8,6	71	27

Diesel Einspritzrohr

DIN73000A2-6ST30AL	6	2,0	2,0	22	16
--------------------	---	-----	-----	----	----

Kunststoffrohr WVN715, weichmacherfrei/halbstarr nach DIN 73 378

Bestell-Nr.	øda	s	ødi	kleinster Biegeradius r	Zuläss. Betriebs-	Berst-
					druck (bar)	druck (bar)
WVN715-R010x1.5+A89	10	1,5	7	89	47	141

Farbe: schwarz

Kunststoffrohr WVN716, flexibel nach DIN 73 378

Bestell-Nr.	øda	s	ødi	kleinster Biegeradius r	Zuläss. Betriebs-	Berst-
					druck (bar)	druck (bar)
WVN716-R04x0.85*	4	0,85	2,3	38	36	108
WVN716-R06x1.25	6	1,25	3,5	63	35	105
WVN716-R010x2	10	2	6	60	34	102

*) Das Kunststoffrohr WVN716-R04x0.85 kann in verschiedenen Farben und auch mit Fließfett der NLGI-Klassen 000 oder 00 gefüllt geliefert werden.

Hierfür gelten Schlüsselangaben, die der Bestell-Nr. zuzufügen sind:

Farben-Schlüssel	Farben-Schlüssel – Rohr mit Fließfett gefüllt
A 87 = grün	AF 1 = naturfarben
A 88 = rot	AF 4 = braun
A 89 = schwarz	AF 6 = schwarz
A 90 = braun	AF 7 = rot
ohne Schlüsselangabe: naturfarben	AF 8 = grün

Bestell-Beispiele

Kunststoffrohr WVN716-R04x0.85, Farbe schwarz, 5 m lang:

Bestell-Nr. WVN716-R04x0.85+A89, 5 m

Kunststoffrohr WVN716-R04x0.85, Farbe grün, mit Fließfett der NLGI-Klasse 000 oder 00 gefüllt, 8 m lang:

Bestell-Nr. WVN716-R04x0.85+AF8, 8 m

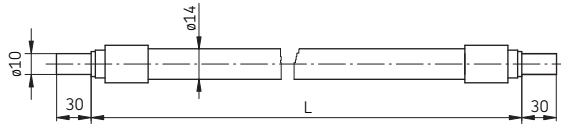
Wichtiger Hinweis!

Für Kunststoffrohr sind Rohrverschraubungen nur mit Einsteckhülse zu verwenden.

Armaturen und Zubehör

Schlauchleitungen für Hauptleitungen

(Verbindung: Pumpe - Verteiler)



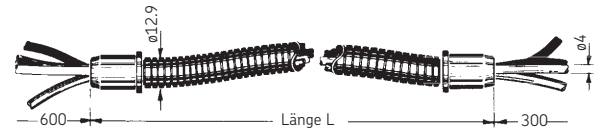
L +5	Bestell-Nr.	Rohr- außenø	Schlauchø	Gewinde der Überwurfschraube
580	SLH10-580			
650	SLH10-650	10	14	M16x1,5
1600	SLH10-1600			

Werkstoff Schlauchseele: PA 11/12 oder PE-E
 Druckträger: 1 Klöppellage hochreißfester
 Synthefaser
 Oberdecke: PA 11/12

Kegelringe 410-611 und Überwurfschrauben 410-612-MS gesondert bestellen.

Mehradrige Schlauchleitung

(Verbindung: Verteiler - Schmierstelle)



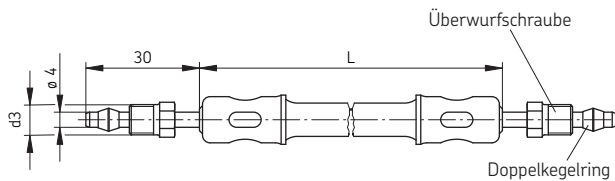
L +5	Bestell-Nr.	Schlauchø
580	774-580	12,9
960	774-960	

Werkstoff Schutzschlauch: Polyamid PA 6
 Kunststoffrohre: Polyamid PA 11 oder PA 12, flexibel
 4 Farben: grün, schwarz, rot, braun

Schlauchleitungen für Schmierstellenleitung

(Verbindung: Verteiler - Schmierstelle)

Achtung!
 Diese Schlauchleitungen dürfen nicht als Hauptschlauch-
 leitungen verwendet werden.



L +5	Bestell-Nr.	Rohr- außenø	Schlauchø	d3
220	734-220-K			
260	734-260-K	4	8,8	M8x1
300	734-300-K			
340	734-340-K			

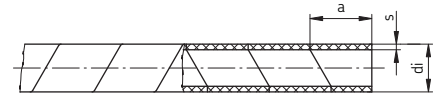
Komplett mit Überwurfschrauben und Doppelkegelringen

Werkstoff

Schlauch: Ölfester Innen- und Außengummi
 mit geflochtener Kunstseideneinlage.

Rohrenden: Stahlrohr.
 Rohrenden unlösbar mit dem
 Schlauch verbunden

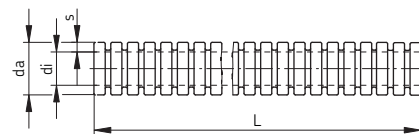
Schutzwendel



Bestell-Nr.	di	s	a	
982-760-061	4	1	10	Bei Bestellung Länge
982-760-121	8,5	1,5	10	(bis 25 m) angeben

Werkstoff: Polyethylen weich, Farbe schwarz

Wellschlauch



Bestell-Nr.	Nennweite	da x s	di	Länge L *)
982-760-070	4	7 x 1,25	4	bis max. 100 m
982-760-120	8	11,7 x 1,6	8,4	
982-760-130	10	12,9 x 1,5	10	bis max. 50 m
982-760-160	12	15,7 x 1,7	12,3	

Werkstoff: Polyamid 6; Farbe schwarz

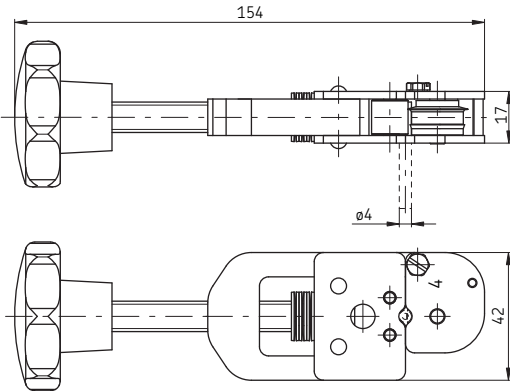
*) Länge bei Bestellung angeben

Schlauchtüllen für Wellschlauch 982-760-130 (Nennweite 10)

Bestell-Nr.	
2-Loch: 898-210-047	
3-Loch: 898-210-075	
4-Loch: 898-210-063	

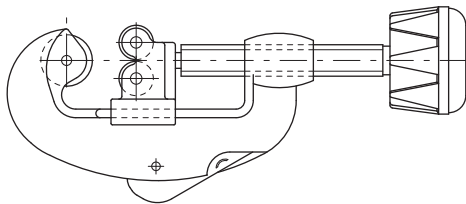
Armaturen und Zubehör

Rohrabschneider



mit Formung der Krallnut für Steckverbinder Rohr \varnothing 4

Bestell-Nr. 169-000-336



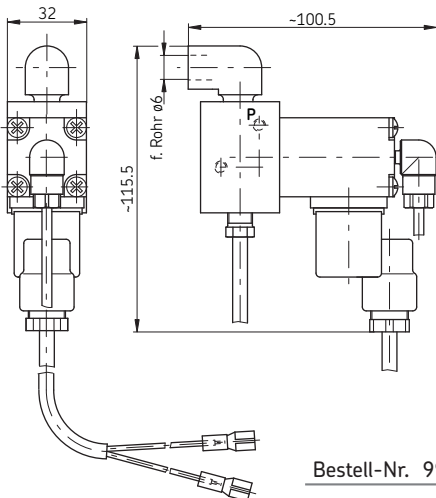
Bestell-Nr. 169-000-301

Bestell-Nr. für Ersatz-Schneidradchen: 844-300-001

Rohrschere für Kunststoffrohr

Bestell-Nr. 169-000-090

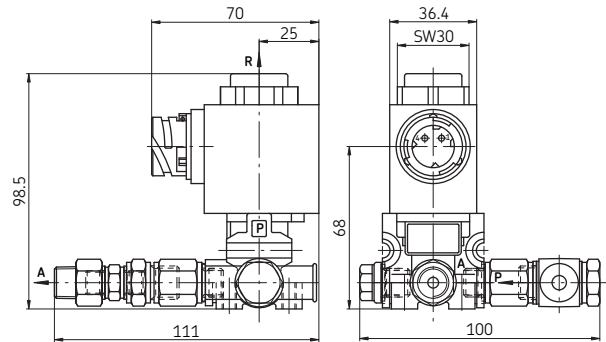
Impulsventil



Hinweis:
Impulsventil ist
nur mit Steuer-
gerät IG476-2
oder IG476-3
zu verwenden.

Bestell-Nr. 995-800-166

Magnetventil

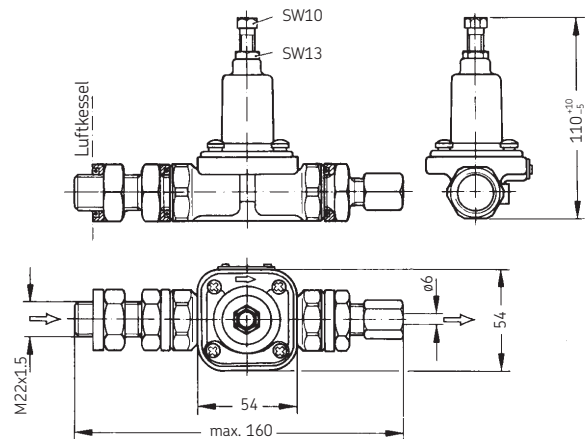


Bestell-Nr. 995-800-550

Schutzart IP 65
Umgebungstemperatur $-40\text{ }^{\circ}\text{C}$ bis $+80\text{ }^{\circ}\text{C}$
Durchfluss 66 Nl/min
Spannung 12 / 24 V DC
(bei Bestellung angeben)
Leistungsaufnahme $\sim 10\text{ W}$
Einbaulage beliebig

Kabelsatz mit Wellrohr, Länge 3 m, Bestell-Nr. 997-000-712
Steckersatz, kpl. ohne Kabel, Bestell-Nr. 997-000-702

Überströmventil ohne Rückströmung



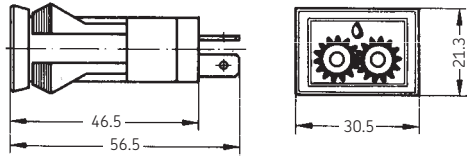
Bestell-Nr. 232-100-001

Betriebsdruck max. 10 bar
Zulässiges Medium Luft
Temperaturbereich $-40\text{ }^{\circ}\text{C}$ bis $+80\text{ }^{\circ}\text{C}$
Nennweite 8 mm
Überströmdruck ¹⁾ 6 bar

1) Erst bei einem Druck von mehr als 6 bar im Hauptkessel werden die Nebenaggregate versorgt.

Armaturen und Zubehör

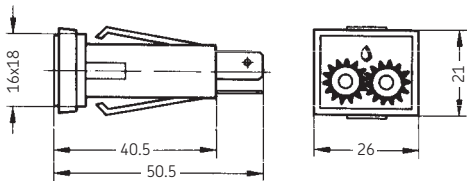
Signallampen



für MAN-Fahrzeuge und Mercedes-Benz-Busse

Bestell-Nr. 179-100-028

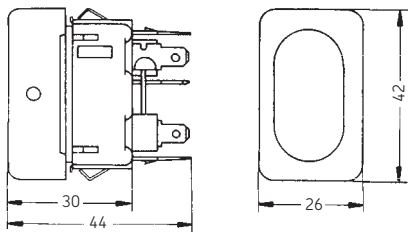
Signallampe mit Glühlampe (Bestell-Nr. 179-100-026) ausgerüstet.
Ersatzglühlampe, Bestell-Nr. 179-100-054



für Mercedes-Benz-LKW

Bestell-Nr. 179-100-025

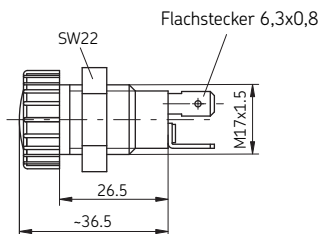
Signallampe mit Glühlampe (Bestell-Nr. P-66.62) ausgerüstet.
Bei Nachbestellung Spannung 12 V oder 24 V angeben.



für Scania-LKW

Bestell-Nr. 179-100-070

Hierzu gehören: Sockel, Bestell-Nr. 179-990-330
2 Stechkülsen, Bestell-Nr. 179-990-331



für allgemeinen Bedarf

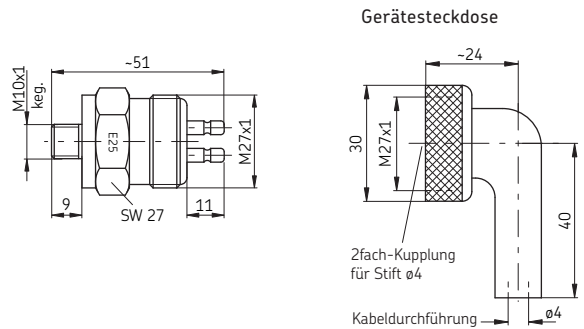
Bestell-Nr.	Scheibe	Spannung	Leistung
P-66.60GRUEN	grün	12 oder 24 V	2 W
P-66.60ROT	rot		
P-66.60GELB	gelb		

Ersatzglühlampe

P-66.62	12 oder 24 V	2 W
---------	--------------	-----

Bei Bestellung Spannung 12 oder 24 V angeben.

Druckschalter



Bestell-Nr.	Schaltdruck (bar)
DS-E20-S1	20 ± 2,5
DS-E25-S1	25 ± 2,5

Anschluss für Rundstecker ø4

Elektrische Belastung 130 W bei 24 V

Temperaturbeständigkeit -25 °C bis +80 °C

Schutzart IP 56 a

Kontaktart Schließer

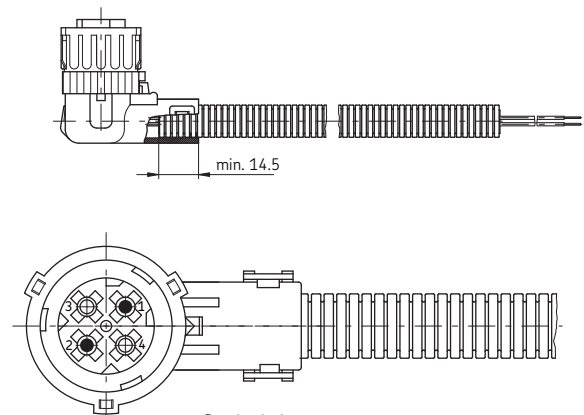
Membrane ist gegen Mineralöle beständig.

Gerätesteckdose Bestell-Nr. 179-990-098

Gerätesteckdose für Welschlauchanschluss Bestell-Nr. 997-000-376

Kabelsatz 12 m – 2-adrig

für Anlagen mit Zahnradpumpen-Aggregat KFUS2-64



Steckerbelegung

Stift Nr.	Funktion	Aderfarbe
1	- 31	braun
2	+ 15	rot/schwarz

Bestell-Nr. 997-000-750

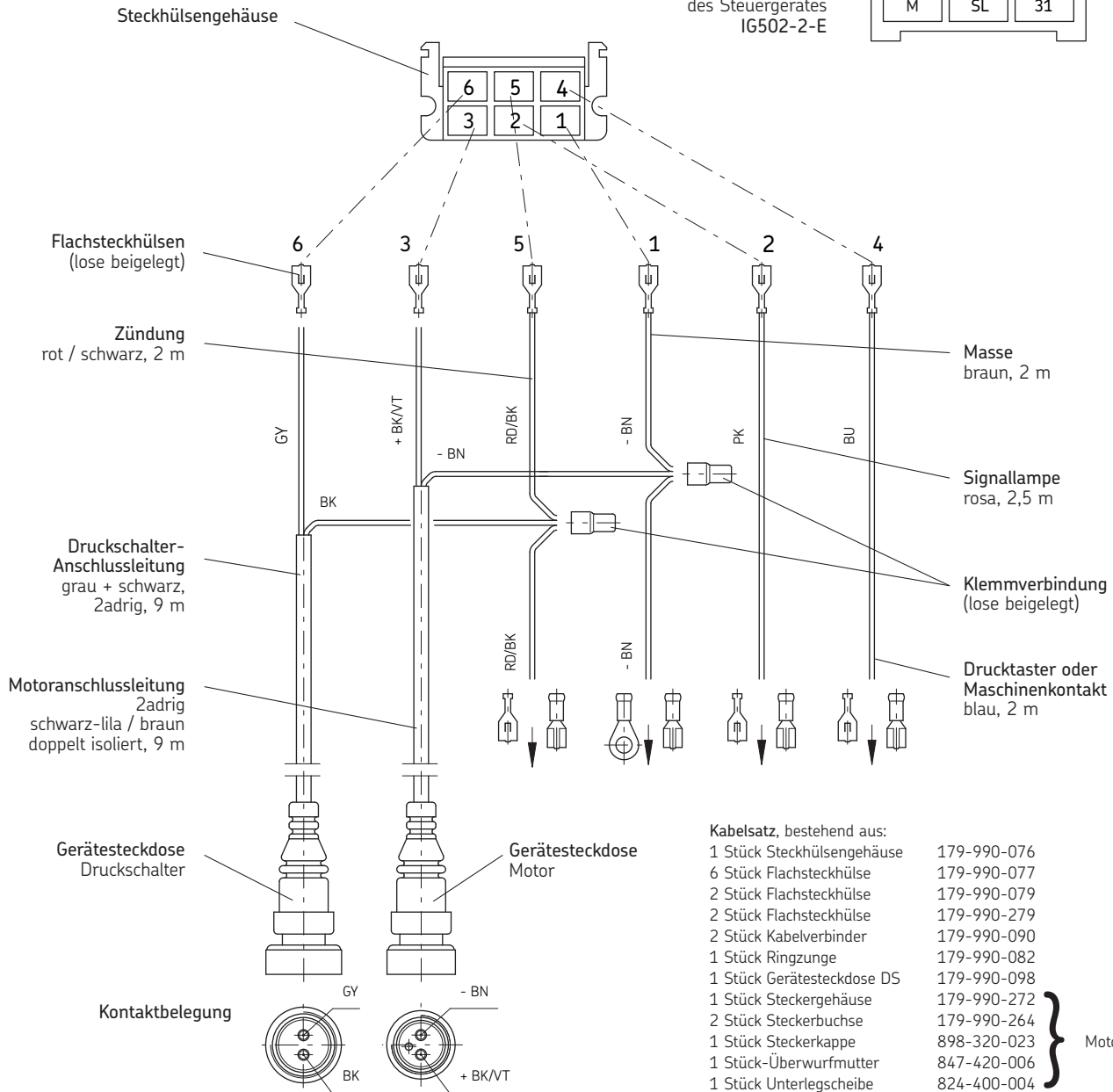
Armaturen und Zubehör

Kabelsatz für Anlagen mit Zahnradpumpen-Aggregaten KFU2-40, KFU6-20

Bestell-Nr. 997-000-373

Kontaktbelegung
am Anschlussstecker
des Steuergerätes
IG502-2-E

PS/CS	15	DK/MK
M	SL	31



Kabelsatz, bestehend aus:

- 1 Stück Steckhülsegehäuse 179-990-076
 - 6 Stück Flachsteckhülse 179-990-077
 - 2 Stück Flachsteckhülse 179-990-079
 - 2 Stück Flachsteckhülse 179-990-279
 - 2 Stück Kabelverbinder 179-990-090
 - 1 Stück Ringzunge 179-990-082
 - 1 Stück Gerätesteckdose DS 179-990-098
 - 1 Stück Steckergehäuse 179-990-272
 - 2 Stück Steckerbuchse 179-990-264
 - 1 Stück Steckerkappe 898-320-023
 - 1 Stück-Überwurfmutter 847-420-006
 - 1 Stück Unterlegscheibe 824-400-004
- } Motoranschluss

Kabel 1,5 mm²

- einfach isoliert 981-900-008
- doppelt isoliert, 2adrig 981-900-018 für Druckschalter
- doppelt isoliert, 2adrig 981-900-031 für Motor

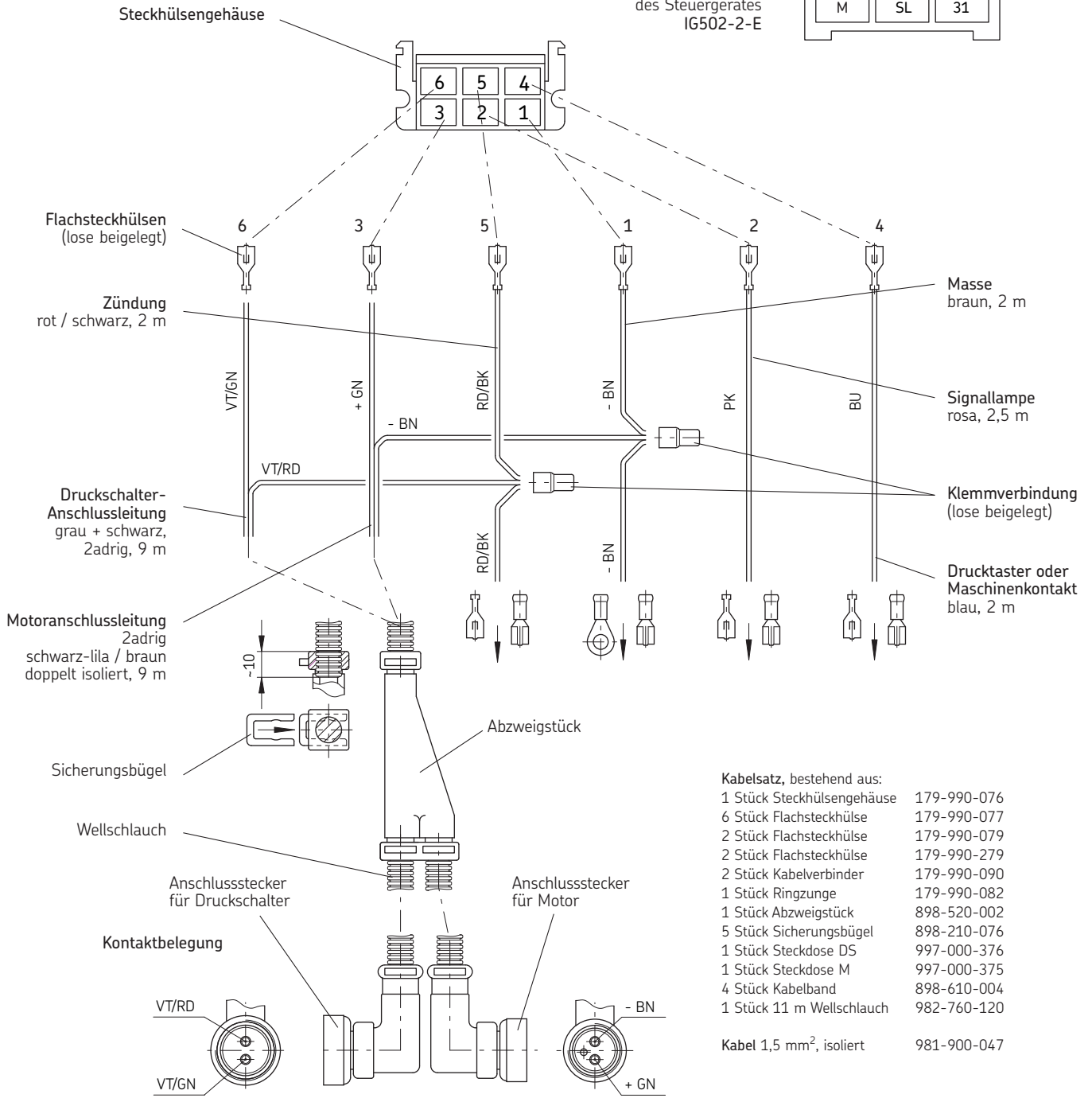
Armaturen und Zubehör

Kabelsatz für Anlagen mit Zahnradpumpen-Aggregaten KFU2-40, KFU6-20 bei Einsatz in GGVS-Fahrzeugen

Bestell-Nr. 997-000-374

Kontaktbelegung am Anschlussstecker des Steuergerätes IG502-2-E

PS/CS	15	DK/MK
M	SL	31



Kabelsatz, bestehend aus:

- 1 Stück Steckhülsegehäuse 179-990-076
- 6 Stück Flachsteckhülse 179-990-077
- 2 Stück Flachsteckhülse 179-990-079
- 2 Stück Flachsteckhülse 179-990-279
- 2 Stück Kabelverbinder 179-990-090
- 1 Stück Ringzunge 179-990-082
- 1 Stück Abzweigstück 898-520-002
- 5 Stück Sicherungsbügel 898-210-076
- 1 Stück Steckdose DS 997-000-376
- 1 Stück Steckdose M 997-000-375
- 4 Stück Kabelband 898-610-004
- 1 Stück 11 m Wellschlauch 982-760-120
- Kabel 1,5 mm², isoliert 981-900-047

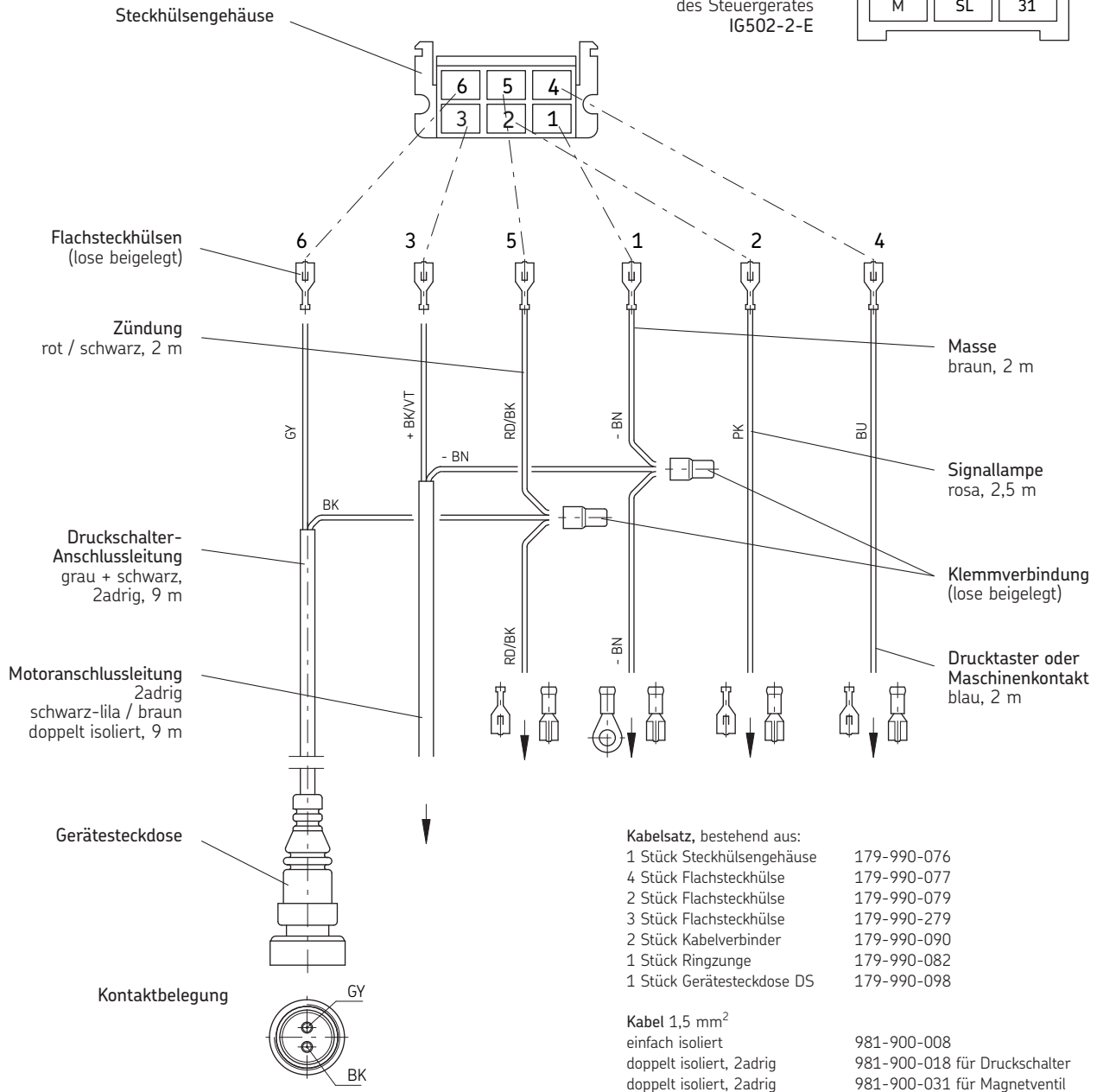
Armaturen und Zubehör

Kabelsatz für Anlagen mit Kolbenpumpe PEF-90

Bestell-Nr. 997-000-189

Kontaktbelegung
am Anschlussstecker
des Steuergerätes
IG502-2-E

PS/CS	15	DK/MK
M	SL	31



Armaturen und Zubehör

Bedienungsanleitung

Das Fett-Gebinde öffnen und den Deckel der Auffüllpumpe auf das Fass aufsetzen. Das Ansaugrohr durch die Öffnung im Deckel einführen, bis zum Boden des Fett-Gebindes herunterdrücken und durch die Feststellschraube sichern.

Den Befüllstutzen der Fahrzeugpumpe und die Füllkupplung der Fettpumpe, nach dem Abnehmen der Schutzkappen, mit einem sauberen Tuch gründlich reinigen. Jetzt die Kupplung der Befüllpumpe auf den Befüllstutzen der Fahrzeugpumpe aufstecken. Die Schlauchkupplung muss beim Anschließen einrasten.

Der Handhebel der Auffüllpumpe ist so lange zu betätigen, bis der Behälter der Fahrzeugpumpe **ca. 1 cm unterhalb der Oberkante** befüllt ist (max. Markierung am Behälter).

Nach Befüllen des Behälters die Kupplung von der Pumpe entfernen und die Schutzkappe wieder auf den Befüllstutzen stecken.

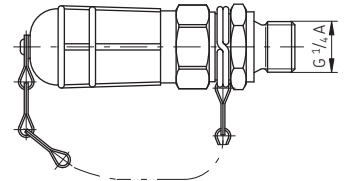
Die Kupplungshälfte der Auffüllpumpe auf den zugehörigen Haltestutzen stecken.

Kupplungsmuffe für Nachfüllanschluss Bestell-Nr. 995-001-500.

Einfüllstutzen

Bestell-Nr. 995-000-705

Zugehörige Kupplungsmuffe
Bestell-Nr. 995-001-500

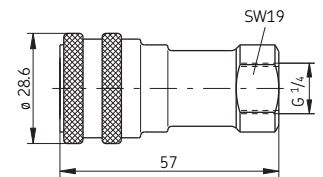


Kupplungsmuffe für Nachfüllanschluss

Bestell-Nr. 995-001-500

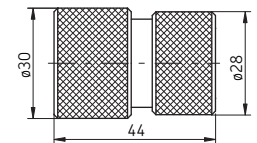
Zugehöriges Verschlussstück
Bestell-Nr. 833-370-001

Anschlussstück mit Schlauchstutzen NW 16
Bestell-Nr. 857-870-002



Kupplungsstück für Fett-Gebinde FL1-000

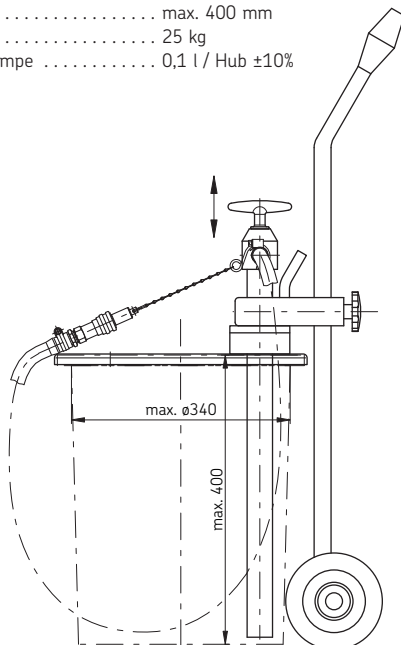
Bestell-Nr. KFU2.U8



Auffüllpumpe mit Fahrwagen

Bestell-Nr. 169-000-082

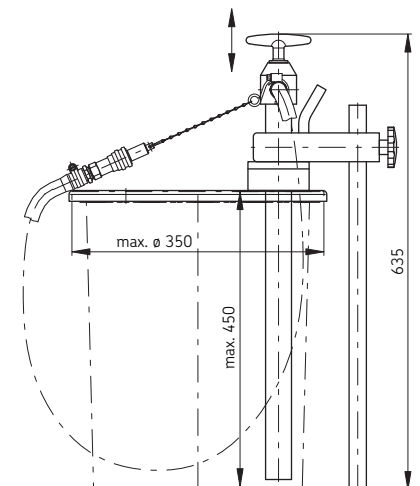
Verwendbar für Fett-Gebinde FL25-000 und FL25-000-BIO
Innendurchmesser max. 340 mm
Höhe max. 400 mm
Inhalt 25 kg
Fördermenge der Pumpe 0,1 l / Hub \pm 10%



Auffüllpumpe ohne Fahrwagen

Bestell-Nr. 169-000-084

Verwendbar für Fett-Gebinde FL25-000 und FL25-000-BIO
Innendurchmesser max. 340 mm
Höhe max. 450 mm
Inhalt 25 kg
Fördermenge der Pumpe 0,25 l / Doppelhub



Anschluss der Druckluft-Versorgungsleitung für eine pneumatisch betätigte Zentralschmieranlage an das Bordnetz eines Kraftfahrzeuges

- Beim Anschluss der Luftversorgung für die Zentralschmieranlage müssen die TÜV-Vorschriften beachtet werden.
- Der Anschluss darf nur an einem Luftkessel oder an einer Leitung für Nebenverbraucher erfolgen.
- Die Druckluft für die Zentralschmieranlage muss sauber und trocken sein.

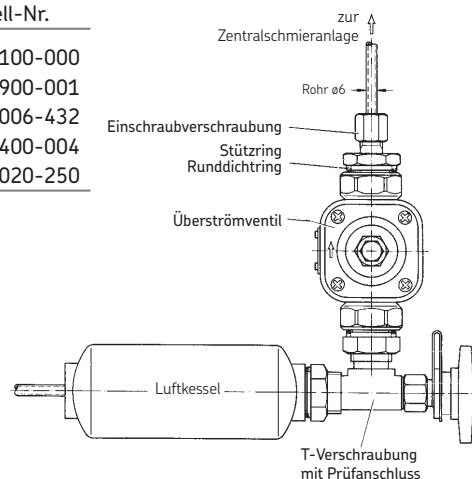
Die Prüfung, ob der Luftanschluss an einer den Sicherheitsvorschriften entsprechenden Stelle durchgeführt wurde, ist wie folgt vorzunehmen:

Die Luftleitung zur Zentralschmieranlage öffnen, sodass die Luft ins Freie ausströmt. Dabei darf der Luftdruck am Manometer im Fahrerhaus nicht unter 5,5 bar abfallen; der Bremsluftdruck bleibt also, wie vorgeschrieben, erhalten.

Bei Anhängern mit Blattfederung

Luftanschluss am Luftkessel mit Überströmventil (ohne Rückströmung).

	Bestell-Nr.
Überströmventil	232-100-000
T-Verschraubung mit Prüfanschluss	491-900-001
Einschraubverschraubung	441-006-432
Stützring	847-400-004
Runddichtring	971-020-250

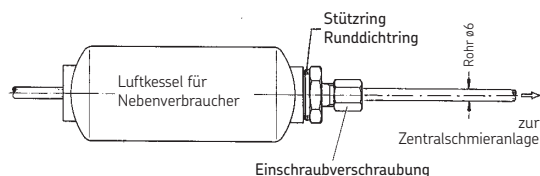


Bei Anhängern mit Luftfederung

Luftanschluss am Luftkessel für Nebenverbraucher

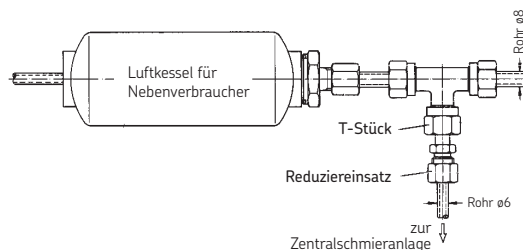
mit Einschraubverschraubung

	Bestell-Nr.
Einschraubverschraubung	441-006-432
Stützring	847-400-004
Runddichtring	971-020-250



Luftanschluss mit T-Stück abzweigen

	Bestell-Nr.
T-Stück	408-407
Reduziereinsatz	408-406



Bestell-Nummer: 1-9420-DE

Änderungen vorbehalten! (07/2009)

Wichtige Information zum Produktgebrauch

Alle Produkte von SKF dürfen nur bestimmungsgemäß, wie in diesem Prospekt und den Betriebsanleitungen beschrieben, verwendet werden. Werden zu den Produkten Betriebsanleitungen geliefert, sind diese zu lesen und zu befolgen.

Nicht alle Schmierstoffe sind mit Zentralschmieranlagen förderbar! Auf Wunsch überprüft SKF den vom Anwender ausgewählten Schmierstoff auf die Förderbarkeit in Zentralschmieranlagen. Von SKF hergestellte Schmier-systeme oder deren Komponenten sind nicht zugelassen für den Einsatz in Verbindung mit Gasen, verflüssigten Gasen, unter Druck gelösten Gasen, Dämpfen und denjenigen Flüssigkeiten, deren Dampfdruck bei der zulässigen maximalen Temperatur um mehr als 0,5 bar über dem normalen Atmosphärendruck (1013 mbar) liegt.

Insbesondere weisen wir darauf hin, dass gefährliche Stoffe jeglicher Art, vor allem die Stoffe die gemäß der EG RL 67/548/EWG Artikel 2, Absatz 2 als gefährlich eingestuft wurden, nur nach Rücksprache und schriftlicher Genehmigung durch SKF in SKF Zentralschmieranlagen und Komponenten eingefüllt und mit ihnen gefördert und/oder verteilt werden dürfen.

SKF Lubrication Systems Germany AG

Werk Hockenheim

2. Industriestraße 4 · 68766 Hockenheim · Deutschland

Tel. +49 (0)6205 27-0 · Fax +49 (0)6205 27-101

www.skf.com/schmierung

Dieser Prospekt wurde Ihnen überreicht durch:

® SKF ist eine eingetragene Marke der SKF Gruppe.

© SKF Gruppe 2009

Nachdruck, auch auszugsweise, nur mit unserer vorherigen schriftlichen Genehmigung gestattet. Die Angaben in dieser Druckschrift wurden mit größter Sorgfalt auf ihre Richtigkeit hin überprüft. Trotzdem kann keine Haftung für Verluste oder Schäden irgendwelcher Art übernommen werden, die sich mittelbar oder unmittelbar aus der Verwendung der hier enthaltenen Informationen ergeben.

