



Bild Gruppe Sidel



Bild Gruppe Kronos



Bild Gruppe Sidel

SKF Trockenschmiersystem  
für Förderanlagen

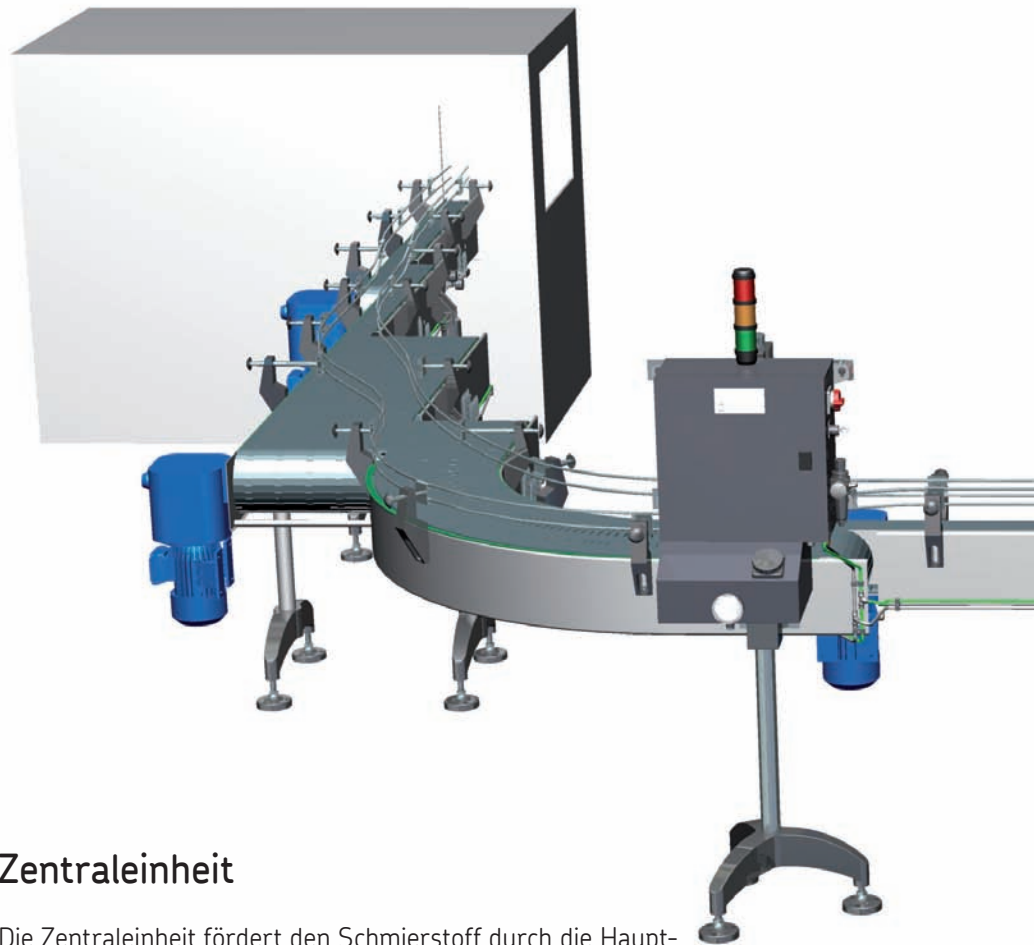
Verbesserung  
der Betriebssicherheit,  
Qualität und Produktivität  
von Abfüllanlagen

# SKF Trockenschmiersystem für Förderanlagen

Das Trockenschmiersystem von SKF ist speziell für die Schmierung mit Spezialschmierstoffen für Ketten und Führungen der Förderer der Abfüll- und Verpackungsanlagen entwickelt worden.

Ziel des Trockenschmiersystems ist das automatische und genaue Aufbringen der exakten Schmierstoffmenge auf den Reibungspunkt (Oberfläche der Kette oder der Führungen) über eine Zentraleinheit, die bis zu 200 Schmierstellen im gesamten Produktionsprozess versorgen kann.

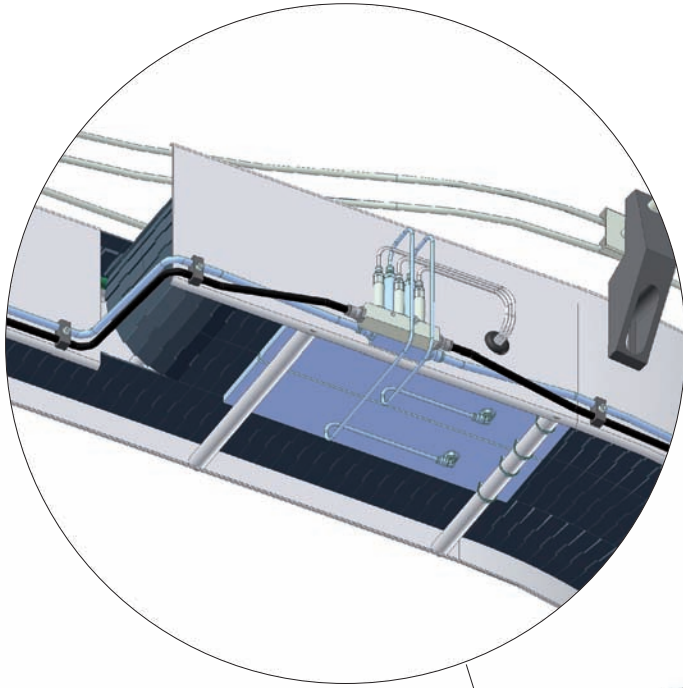
Dank der Leistungen dieser Schmierstoffe und des Trockenschmiersystems von SKF können die herkömmlichen Berieselungsschmier Systeme ersetzt werden. Diese den Normen der Lebensmittelindustrie entsprechenden Schmierstoffe auf PTFE-Basis erzeugen einen feinen trockenen Film auf der Reibfläche der Ketten und Führungen, was zu einer besseren Gleitqualität führt.



## Zentraleinheit

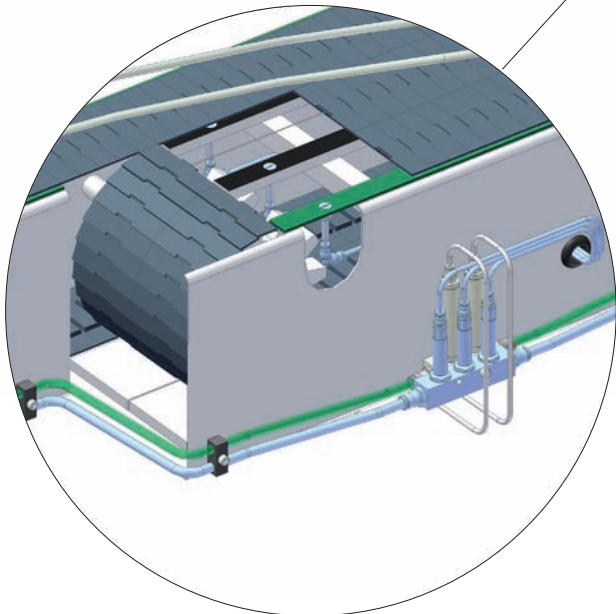
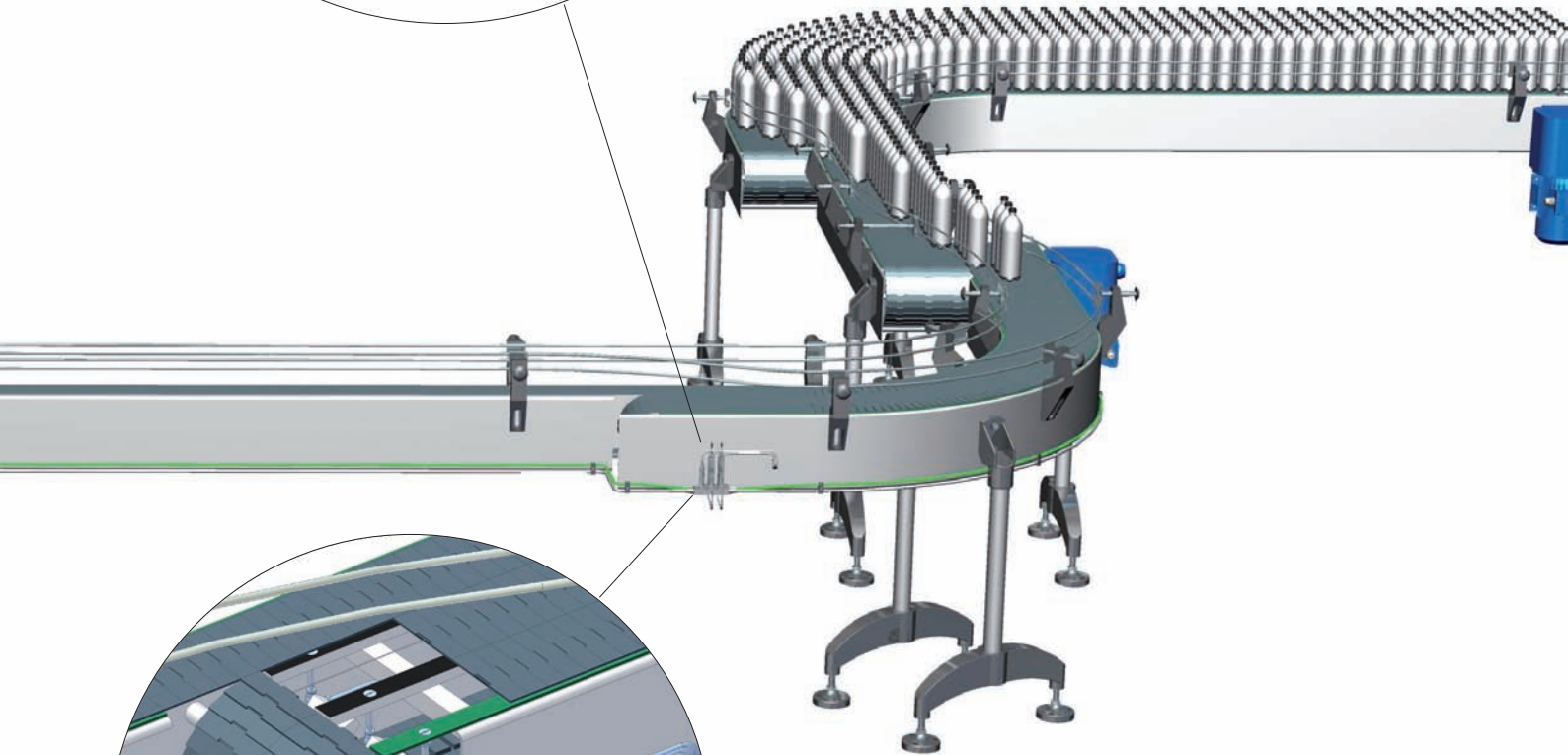
Die Zentraleinheit fördert den Schmierstoff durch die Hauptleitungen zu den Kolbenverteilern.

Sie besteht aus einer pneumatischen Pumpe, einem Schmierstoffbehälter und einem Steuergerät zur Steuerung und Überwachung des Schmiersystems.



## Schmierung der Kettenoberflächen

Die regelbaren Kolbenverteiler sind für die Schmierung der Kettenoberflächen bestimmt. Sie fördern nach einem vorgegebenen Intervall durch die Nebenleitungen eine Schmierstoffdosis zu den Schmierplatten, die sich unter den Rücklaufstangen der Kette befinden. Durch die Reibung zwischen Kette und Schmierplatte bildet sich ein trockener Schmierfilm.



## Schmierung der Kettenführungen

Die festeingestellten Kolbenverteiler sind für die Schmierung der Kettenführungen bestimmt. Sie fördern nach einem vorgegebenen Intervall durch die Nebenleitungen eine Schmierstoffdosis zu den Schmierschrauben, die in den Kettenführungen eingeschraubt sind.

Dieser Prospekt wurde Ihnen überreicht durch:

**SKF Lubrication Systems France SAS**

Rue Robert Amy, B.P. 70130

49404 Saumur cedex - Frankreich

Tel. +33 (0)2 241 404 200 · Fax +33 (0)2 241 404 242

[www.skf.com/schmierung](http://www.skf.com/schmierung)

© SKF ist eine eingetragene Marke der SKF Gruppe.

© SKF Gruppe 2009

Nachdruck, auch auszugsweise, nur mit unserer vorherigen schriftlichen Genehmigung gestattet. Die Angaben in dieser Druckschrift wurden mit größter Sorgfalt auf ihre Richtigkeit hin überprüft. Trotzdem kann keine Haftung für Verluste oder Schäden irgendwelcher Art übernommen werden, die sich mittelbar oder unmittelbar aus der Verwendung der hier enthaltenen Informationen ergeben.

**Bestell-Nummer: 1-4123-DE (04/2009)**

Änderungen vorbehalten!

