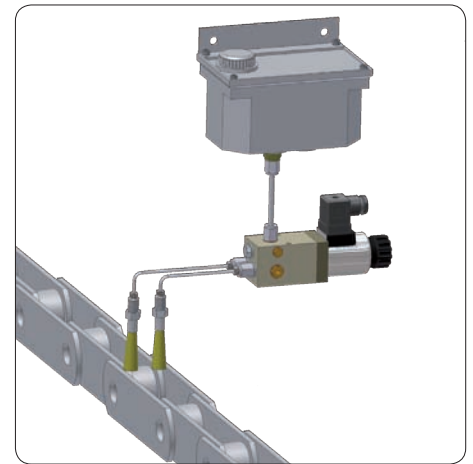


Elektromagnetische Pumpe PEP

mit Schmierpinseln für die Ölversorgung von Ketten



- Für Öle mit einer effektiven Viskosität bis 1 000 000 mm²/s
- 1, 2 oder 3 Schmierstoffauslässe
- Volumetrisches Dosieren
- Förderleistungen: 20, 40 oder 60 mm³ pro Hub und Auslass

